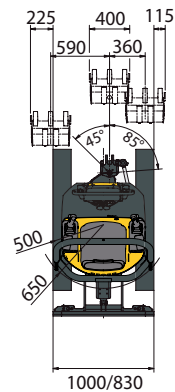
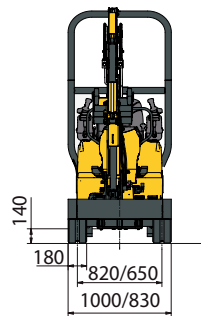
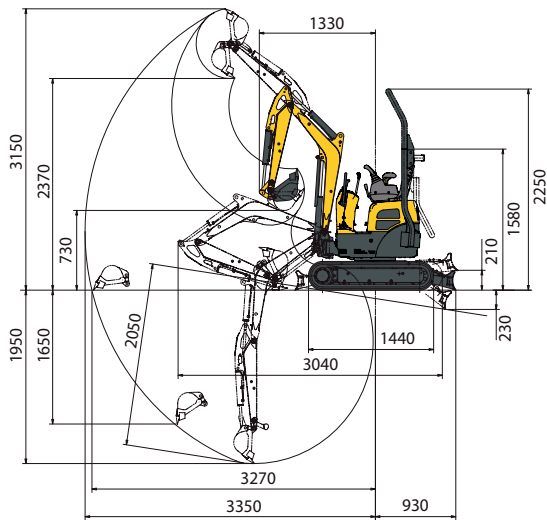


# ROZMĚRY



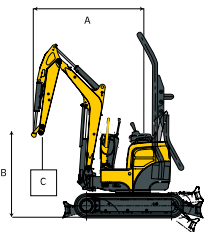
<b>A</b> Celková délka	3 040 mm	<b>H</b> Celková šířka radlice	1000 / 830* mm
<b>B</b> Celková výška	2 250 mm	<b>I</b> Celková výška radlice	219 mm
<b>C</b> Celková šířka	1000 / 830* mm	<b>J</b> Vzdálenost radlice	930 mm
<b>D</b> Délka pásů na zemi	1 095 mm	<b>K</b> Max. výška radlice nad zemí	210 mm
<b>E</b> Délka podvozku	1440 mm	<b>L</b> Max. hloubka spuštění radlice	230 mm
<b>F</b> Šířka dráhy	820 / 650 mm	<b>M</b> Minimální světlá výška	140 mm
<b>G</b> Šířka pásu	180 mm	<b>M'</b> Světlá výška pod protizávažím	365 mm



<b>N</b> Max. hloubka kopání - radlice zvednuta	1950 mm	<b>U</b> Otočení výložníku vlevo	50°
<b>O</b> Max. hloubka kopání - radlice spuštěna	2050 mm	<b>V</b> Otočení výložníku vpravo	90°
<b>P</b> Max. kopací dosah na zemi	3270 mm	<b>W</b> Délka ramene	830 mm
<b>Q</b> Max. kopací dosah	3350 mm	<b>X</b> Přední poloměr otáčení	1330 mm
<b>R</b> Max. vertikální stěna	1650 mm	<b>Y</b> Přední poloměr otáčení s otáčením výložníku	1080 mm
<b>S</b> Max. výška vykládky	2370 mm	<b>Z</b> Poloměr otáčení vzadu	650 mm
<b>T</b> Max. výška řezu	3150 mm		

\* Podvozek roztážený - stažený  
Rozměry v mm se standardní lopatou Yanmar.

# ZVEDACÍ SÍLA



Klopový moment,  
hodnota přes přední část



Klopový moment,  
boční hodnota při 90°

N : Stažený podvozek  
W : Roztážený podvozek

Radlice na zemi												Radlice nad zemí															
A	Max.	2,5 m				2 m				1,5 m				A	Max.	2,5 m				2 m				1,5 m			
		W	N	W	N	W	N	W	N	W	N	W	N			W	N	W	N	W	N	W	N				
2,0 m	(2,55)	*185	115	*185	*185	120	*190	*185	145	*185	-	-	-	2,0 m	(2,55)	*185	110	*185	*185	120	*190	*185	145	*185	-	-	-
1,5 m	(2,8)	125	95	230	155	120	*205	*205	165	*205	-	-	-	1,5 m	(2,8)	125	90	160	155	115	*205	205	160	*205	-	-	-
1,0 m	(2,85)	115	90	*230	145	115	*240	200	160	*270	*380	255	*370	1,0 m	(2,85)	115	85	145	145	110	180	200	155	*265	380	245	*365
0,5 m	(2,9)	110	85	*245	145	100	*270	195	150	*345	305	210	*550	0,5 m	(2,9)	110	80	130	145	100	170	195	145	230	305	200	355
0 m	(2,8)	115	85	*260	140	100	*305	185	140	*385	275	205	*600	0 m	(2,8)	115	80	140	135	100	175	185	140	230	270	200	335
-0,5 m	(2,7)	125	90	*280	145	105	*305	180	135	395	260	210	615	-0,5 m	(2,7)	125	90	155	140	100	165	175	130	215	260	200	330

[ Údaje v těchto tabulkách představují nosnost podle normy ISO 10567. Údaje odpovídají 75 % statického klopného momentu nebo 87 % hydraulické zdvihací síly. Hodnoty označené \* jsou hydraulické limity zvedací síly. ]

# TECHNICKÉ ÚDAJE

## [ HMOTNOST +/- 2 % (EN NORMY) ]

	Hmotnost	Tlak na podloží
Provozní hmotnost (gumové pásy)	1245 kg	0,28 kg/cm <sup>2</sup>
Přepravní hmotnost (gumové pásy)	1170 kg	0,26 kg/cm <sup>2</sup>

## [ MOTOR ]

Typ	3TNV70-WBVB
Palivo	Diesel
Čistý výkon motoru	9,2 kW / 12,5 HP / 2 000 ot/min
Celkový výkon motoru	9,3 kW / 12,6 HP / 2 000 ot/min
Zdvihový objem	854 cm <sup>3</sup>
Max. točivý moment	48,1 - 52 Nm / 1 500 ot/min
Chlazení	Kapalinou
Startér	12V - 1.1 kW
Baterie	12V - 36 Ah
Alternátor	14V - 8.5A

## [ HYDRAULICKÝ SYSTÉM ]

Maximální tlak	210 barů
1 dvoupístové čerpadlo s proměnným průtokem	2 x 11 l/min
1 zubové čerpadlo	6 l/min

PTO	Teoretické údaje při 2000 ot/min	
	Tlak (bary)	Průtok oleje (l/min)
dvoucestný	0-210	22 - 13
jednocestný	0-210	22 - 13



Při zvyšování tlaku klesá průtok oleje.

## [ VÝKON ]

Rychlost jízdy	2,1 - 4 km/h
Otáčení	10 ot/min
Pracovní síla (rameno)	5,8 kN
Pracovní síla (lžice)	13,9 kN
Stoupavost	25°
Hlučnost (2000/14/CE & 2005/88/CE)	88 dBA

## [ PODVOZEK ]

Počet horních pojezdových kladek	1
Počet spodních pojezdových kladek	3

## [ NÁPLNĚ ]

Palivová nádrž	12 l
Chladicí kapalina	2,5 l
Motorový olej	2,8 l
Hydraulický okruh	14,3 l
Hydraulická nádrž	7,4 l

## SERVISNÍ INTERVALY

[ Výměna motorového oleje a filtru: **50 h (první) / 500 h (druhá)** ] [ Výměna palivového filtru: **250 h** ] [ Výměna filtru vratného hydraulického oleje: **50 h (první) / 500 h (druhá)** ] [ Výměna filtru hydraulického oleje: **1000 h** ] [ Výměna chladicí kapaliny: **2000 h** ]