



YANMAR

MINIBAGR

Vi038-6



Provozní hmotnost	3575 kg (stříška) / 3695 kg (kabina)
Celkový výkon motoru	18,9 kW / 25,3 HP při 2200 ot./min
Pracovní síla (rameno)	18,1 kN
Pracovní síla (lžíce)	32,1 kN

Optimalizace výkonu ve stísněných prostorech



KOMPAKTNOST

Yanmar, vynálezce koncepce ViO, má bezkonkurenční zkušenost s vývojem rýpadel s nulovým přesahem zádě. ViO38-6 je skutečný minibagr s nulovým přesahem zádě, který umožňuje maximální otáčení nástavby v rozsahu šířky pásů pro maximální bezpečnost.



NOVÁ GENERACE MOTORŮ YANMAR

Nejnovější generace motorů Yanmar TNV: elektronicky řízený 3válcový motor s přímým vstřikováním pro zlepšení výkonu, redukcí spotřeby paliva a úrovně emisí. Automatický přechod do volnoběhu a ekologický režim jsou k dispozici ve standardním provedení.



NEJLEPŠÍ KOMPONENTY

Vyvinuto v Japonsku s renomovanými komponenty špičkové kvality. Komponenty a jejich parametry jsou navrhovány pro maximální životnost.



HYDRAULICKÝ SYSTÉM ViPPS

ViO38-6 je vybaven hydraulickým systémem ViPPS, který kumuluje tok jednotlivých čerpadel k získání optimální kombinace z hlediska rychlosti, výkonu, plynulosti a rovnováhy, což umožňuje plynulé a současné provádění všech operací, a to i při jízdě.





SNADNÁ ÚDRŽBA

6 krytů případně otvorů, které umožňují snadný přístup k údržbě jednotlivých součástí = rychlá a snadná každodenní kontrola nebo údržba.



KOMFORTNÍ KABINA

Vylepšený prostor pro obsluhu: větší prostor pro nohy, „univerzální design“ Yanmar pro vyšší komfort a produktivitu, nová elektronika přístrojové desky, vylepšená ergonomie a vzduchem odpružená sedačka ve standardu.



SNADNÉ OVLÁDÁNÍ

Ovládací páky jsou ideálně umístěny pro výjimečnou přesnost pohybu. Výhodou Vi038-6 je citlivé ovládání natáčení výložníku přes proporcionální ovladač, který je na pravém joysticku



VYSOKÝ VÝKON

Modernizace komponentů systému napájení (hydraulické čerpadlo, regulační ventil)=žádný kompromis mezi výkonem a kompaktními rozměry stroje.



BEZKONKURENČNĚ KOMPAKTNÍ

Vi038-6 poskytuje zákazníkům Yanmar skutečný klid v duši, zejména v městském prostředí, kde je manévrovací prostor omezen.



VÝHODY ViO DESIGNU

Ani protizávaží, ani přední část nástavby nepřesahují šířku pásů. S přední částí, která je navržena tak, aby nevyčínala, má Vi038-6 velmi malý poloměr otáčení.

- + Vyšší bezpečnost pro obsluhu i pomocné pracovníky, díky nulovému přesahu zádě.
- + Zadní mrtvý úhel, který je omezen na minimum, přináší zvýšení bezpečnosti pracovníků v okolí stroje.



ZLEPŠENÁ STABILITA A ZVÝŠENÁ KAPACITA

I když je provozní hmotnost Vi038-6 oproti předchozímu modelu snížena na 3695 kg*, optimální rozložení hmotnosti umožňuje zlepšení zátěžového diagramu stroje ve většině poloh, zejména pak v předních pozicích ramene. Kromě toho byl výložník Vi038-6 kompletně přepracován tak, aby se zvýšila jeho zdvihová kapacita, pracovní výkon a zajistila delší životnost.

* S kabinou a gumovými pásy



KOMFORT



PROSTORNÁ A KOMFORTNÍ KABINA

U firmy Yanmar s jejími konstrukčními iniciativami se vždy klade důraz na operátora, a proto byla vyvinuta koncepce „univerzálního designu“, která vám poskytne pohodlí pro zvýšení produktivity. V kombinaci s větším prostorem pro nohy tak bylo možné zlepšit pohodlí a bezpečnost obsluhy. Ovládací prvky a přepínače jsou ergonomicky uspořádány tak, aby byly snadno v dosahu.



PANORAMATICKÝ VÝHLED

Koncepce Vi038-6 zajišťuje ergonomické prostředí, vynikající viditelnost a výjimečnou bezpečnost. Tvar kabiny umožňuje obsluze optimální výhled v rozsahu 360°, umožňující zlepšení bezpečnosti na pracovišti a zvýšení produktivity práce. Vi038-6 je vybaven dvěma zrcátky, která obsluze pomáhají sledovat pracovní plochu, aniž by bylo třeba zvedat se ze sedačky.



VZDUCHEM ODPRUŽENÁ SEDAČKA VE STANDARDU

Model Vi038-6 je standardně vybaven vzduchem odpruženou sedačkou, která nabízí optimální komfort pro stroj této hmotnostní kategorie. Sedačka je plně nastavitelná a společně s opěrkou hlavy snižuje napětí a únavu těla.





VÝKON

NOVÁ GENERACE ELEKTRONICKY ŘÍZENÝCH MOTORŮ YANMAR

S výkonem 18,9 kW při 2200 ot./min je motor Yanmar 3TNV88-ESBV výsledkem naší neustálé snahy dosáhnout technologického pokroku ve spotřebě paliva a emisích. S ViO38-6 bere Yanmar ohled na životní prostředí a preferuje úsporu paliva:

- + ECU řídí otáčky motoru podle točivého momentu a optimalizuje zatížení motoru. To umožňuje šetřit palivo při zvyšování produktivity strojů.
- + Systém **automatického** přechodu do volnoběhu (standardně) dále snižuje spotřebu paliva tím, že motoru umožňuje návrat na volnoběh, pokud se obsluha nedotkne ovládacích pák po dobu 4 sekund.
- + **Ekologický režim** (standardně) účinně řídí otáčky motoru, které se snižují o 300 ot./min, což umožňuje velmi nízkou spotřebu paliva.

HYDRAULICKÝ SYSTÉM VIPPS (VI0 PROGRESSIVE 3 PUMP SYSTEM)

ViO38-6 je vybaven hydraulickým systémem ViPPS (ViO Progressive 3 Pump System). Hlavním rysem hydraulického systému je použití 4 hydraulických čerpadel, 2 pístových čerpadel s proměnným zdvihem a 2 zubových čerpadel (včetně jednoho pro ovládací okruh joysticku) tak, aby bylo dosaženo celkového průtoku až 111 l/min. Ke kompletní provázanosti celého systému používá společnost Yanmar řídicí ventil založený na principu ViPPS, který kumuluje průtok jednotlivých čerpadel k získání optimální kombinace z hlediska rychlosti, výkonu, plynulosti a rovnováhy. ViPPS umožňuje plynulé a současné provádění všech operací, a to i při jízdě. Systém ViPPS umožňuje hladký a plynulý výkon všech operací, a to i při jízdě tak, aby bylo dosaženo dokonalého pracovního nástroje – minibagru Yanmar.



SNADNÝ PROVOZ

PROPORCIONÁLNÍ OVLÁDÁNÍ PŘÍDAVNEHO OKRUHU

Standardní vybavení systému ViO38-6 obsahuje pomocný hydraulický okruh, který je řízen proporcionálním ovládním umístěným na joysticku, který přizpůsobuje průtok a směr toku oleje.

DRUHÁ RYCHLOST

Spínač druhé rychlosti byl také přemístěn na páku ovládní radlice, aby bylo používání stroje snazší.

BEZPEČNOST



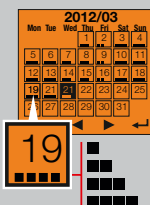
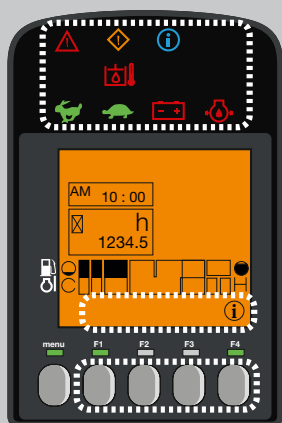
Konstrukce kabiny Vi038-6 byla navržena tak, aby splňovala certifikaci ROPS (Roll-Over Protective Structure – ochrana proti převrácení) a také FOPS (Falling Object Protective Structure – ochrana proti padajícím předmětům) úroveň 1.

NEJLEPŠÍ OCHRANA VÝLOŽNÍKU A RAMENE NA TRHU

Vi038-6 má jedinečnou a úplnou ochranu všech válců výložníku a ramena. Všechny válce a písty jsou chráněny ocelovou deskou pružinového typu, která výrazně snižuje celkové náklady na vlastnictví stroje.

OSVĚTLENÍ LED: ÚČINNOST A NÍZKÁ SPOTŘEBA

Aby bylo možné ve tmě pracovat bezpečně, efektivně a přesně, je Vi038-6 standardně vybaven 1 světlem LED umístěným ve vnitřní části výložníku.



DIGITÁLNÍ ROZHŘANÍ

Vi038-6 je vybaven digitálním rozhraním, které obsluhu informuje v reálném čase o stavu stroje. Obrazovka o velikosti 3,3", která je perfektně integrována do pravé konzoly, poskytuje vynikající viditelnost. Rozhraní poskytuje zákazníkovi užitečné informace prostřednictvím kontrol LED nebo indikací důležitých prvků, jako je spotřeba a množství paliva, teplota chladicí kapaliny atd. Rozhraní pomáhá s intervaly údržby a umožňuje jednotlivé zásahy naprogramovat. Pracuje také jako diagnostický nástroj v případě poruchy zasláním chybového kódu a zobrazením informační ikony na displeji.

ÚDRŽBA

JEDNODUCHÝ PŘÍSTUP

Denní údržba nesmí být komplikovaná. Existuje snadný způsob otevření kapoty motoru, pravý boční kryt je namontován na jednom závěsu, aby se mohl snadno otevřít. To umožňuje přístup ke všem hlavním prvkům: vzduchovému filtru, kompresoru, chladiči, palivovému čerpadlu, baterii, palivové nádrži, alternátoru, nádrži hydraulického oleje, měrce motorového oleje, odlučovači vody, hladině chladicí kapaliny atd. Rovná podlaha usnadňuje její čištění.



VYBAVENÍ



[STANDARDNÍ VÝBAVA]

VÝKON

Motor 3TNV88-ESBV Yanmar diesel | Přímé vstříkování | Ovládací jednotka motoru (ECU) | Ekologický režim | Systém automatického snížení otáček | Hydraulický systém VIPPS (ViO Progressive 3 Pump System) | Třetí okruh s proporčním řízením vyvedeným na konec ramene | Vnější měrka hydraulického oleje | 1 LED světlomet integrovaný do výložníku | Dlouhé rameno (1620 mm).

KOMFORT A SNADNOST POUŽITÍ

Rozhraní LCD | Vzduchem odpružená, nastavitelná a sklopná sedačka s textilními potahy a opěrkou hlavy | Nastavitelná opěrka zápěstí | Opěrky nohou | Široké pojezdové pedály | Čelní sklo se dvěma plně zasouvacími částmi | Posuvná dvojitá pravá strana okna | Průhledná horní přední část | Stěrač | Ostříkovač čelního skla | Automatické stropní světlo | Odkládací přihrádky | Držák.

BEZPEČNOST A ŽIVOTNOST

Velká madla | Bezpečnostní pojistka hydrauliky | Bezpečnostní pás s navijecem | Vyprošťovací kladívko | Kotvicí body | 3 zrcátka | Houkačka | Dvoudílná hadice ovládání radlice | Rychlospojka pro odpojení baterie | Kompletní ochrana válců (výložník, rameno a radlice) | Hadice chráněné oteruvzdornými pouzdry | Uzamykatelné kryty.

RŮZNÉ

Palivoměr | Schránka na nářadí | Sada nářadí | Mazací lis

[VOLITELNÉ VYBAVENÍ]

VÝBAVA A VÝKON

Ocelové pásy | Gumové desky pro ocelové pásy | Krátké rameno (1370 mm) | Třetí a čtvrtý okruh s nastavitelným proporčním řízením s potenciometrem nastavení průtoku | Okruh svahovací lopaty (případně naklápěcí hlavy) | Vysokotlaký okruh 150 barů pro hydraulický rychloupínač nářadí | Rychlospojky | Dodatečná protizávaží (+150 kg) | Bioolej | 2 přední pracovní světla LED (kabina nebo stříška) | 1 zadní LED světlo + 1 LED blikající otočný maják (kabina nebo stříška) | 1 blikající otočný maják na kabině nebo stříšce | Maják s magnetickým uchycením.

KOMFORT A SNADNOST POUŽITÍ

Klimatizace | Kryt sedadla Yanmar | Rádio | Centrální mazání | Schránka na dokumentaci.

BEZPEČNOST A ŽIVOTNOST

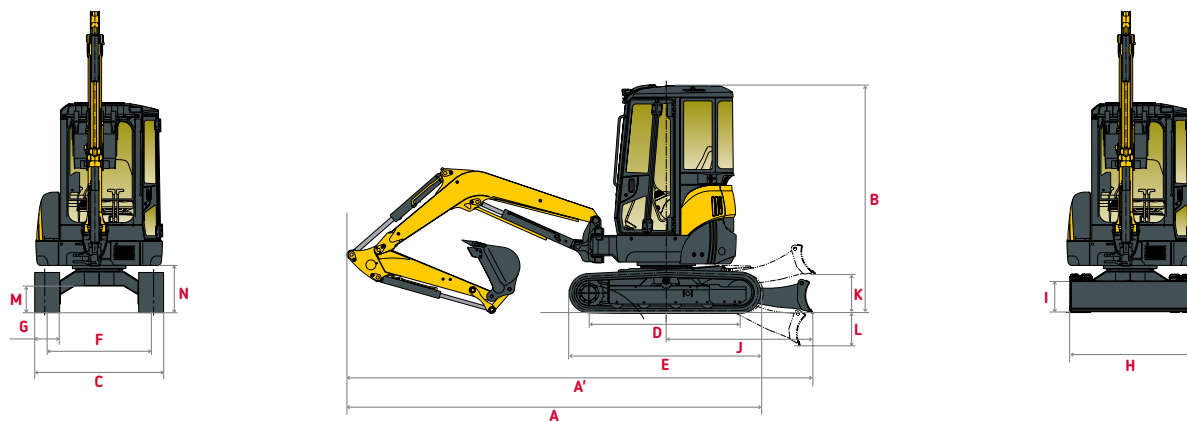
Pojistné ventily pro zvedání + varování před přetížením | Přední ochrana FOPS 1 | Hlavní vypínač baterie | Zařízení proti krádeži (klíč/klávesnice) | Sledování GPS | Signalizace pohybu stroje.

[PŘÍSLUŠENSTVÍ]

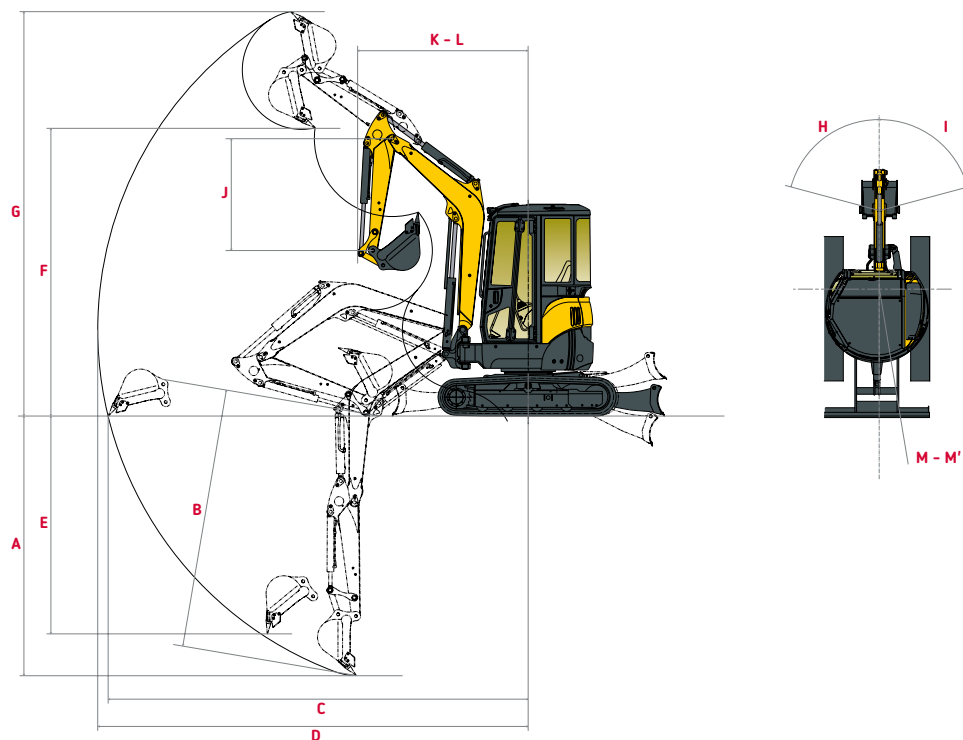
Yanmar vám dodává nastavbu, která vyhovuje vašim potřebám a odpovídá bezpečnostním normám platným ve vaší zemi: mechanické rychloupínací zařízení, hydraulické rychloupínací zařízení, podkopové lopata, příkopová lopata, svahovací lopata, hydraulické kladivo...



ROZMĚRY

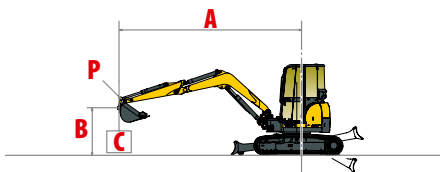


A Celková délka	4760 mm	H Celková šířka radlice	1740 mm
A' Celková délka se zadní radlicí	5320 mm	I Celková výška radlice	380 mm
B Celková výška	2470 mm	J Vzdálenost radlice	1630 mm
C Celková šířka	1740 mm	K Max. výška radlice nad zemí	425 mm
D Délka pásů na zemi	1710 mm	L Max. hloubka spuštění radlice	370 mm
E Délka podvozku	2160 mm	M Minimální světlá výška	320 mm
F Šířka dráhy	1440 mm	N Světlá výška pod protizávažím	544 mm
G Šířka pásu	300 mm		



A Max. hloubka kopání - radlice zvednuta	3350 mm	H Otočení výložníku vlevo	43°
B Max. hloubka kopání - radlice spuštěna	3530 mm	I Otočení výložníku vpravo	65°
C Max. kopací dosah na zemi	5350 mm	J Délka ramene	1620 mm
D Max. kopací dosah	5470 mm	K Přední poloměr otáčení	2100 mm
E Max. vertikální stěna	2820 mm	L Přední poloměr otáčení s otáčením výložníku	1870 mm
F Max. výška vykládky	3730 mm	M Poloměr otáčení vzadu	775 mm
G Max. výška řezu	5130 mm	M' Poloměr otáčení vzadu s přidavným protizávažím	850 mm

ZVEDACÍ SÍLA



Max. zatížení pro převržení,
hodnota přes přední část



Max. zatížení pro převržení,
boční hodnota při 90°

Kabina, standardní protizávaží, dlouhé rameno

Radlice na zemi											Radlice nad zemí											
A	(A=)	Max.		3,5 m		3 m		2,5 m		2 m		(A=)	Max.		3,5 m		3 m		2,5 m		2 m	
B																						
3 m	4253	480	*815	*720	*720	-	-	-	-	-	-	4253	490	560	*720	*720	-	-	-	-	-	-
2 m	4654	410	*845	640	*885	*925	*925	*780	*780	-	-	4654	410	450	640	745	*925	*925	*780	*780	-	-
1 m	4771	375	*835	600	*1090	755	*1305	970	*1680	-	-	4771	365	450	590	650	795	815	950	1040	-	-
0 m	4629	385	*865	560	*1235	685	*1500	875	*1955	1180	*2465	4629	400	450	560	620	675	775	875	970	1150	1295
-1 m	4195	440	*905	540	*1205	685	*1470	875	*1825	1180	*2375	4195	430	490	540	600	685	745	875	980	1235	1295
-1,5 m	3834	500	*940	550	*1090	725	*1345	885	*1640	1215	*2080	3834	490	540	570	610	665	785	855	950	1205	1285
-2 m	3323	695	*845	-	-	755	*1050	1030	*1395	-	-	3323	640	715	-	-	745	785	1080	1020	-	-

Kabina, přídavné protizávaží, dlouhé rameno

Radlice na zemi											Radlice nad zemí											
A	(A=)	Max.		3,5 m		3 m		2,5 m		2 m		(A=)	Max.		3,5 m		3 m		2,5 m		2 m	
B																						
3 m	4253	530	*815	*720	*720	-	-	-	-	-	-	4253	540	615	*720	*720	-	-	-	-	-	-
2 m	4654	455	*845	710	*885	*925	*925	*780	*780	-	-	4654	455	500	710	815	*925	*925	*780	*780	-	-
1 m	4771	420	*835	665	*1090	835	*1305	1075	*1680	-	-	4771	410	495	660	725	875	905	1055	1155	-	-
0 m	4629	435	*865	625	*1235	765	*1500	980	*1955	1330	*2465	4629	445	500	625	695	755	865	980	1085	1300	1460
-1 m	4195	490	*905	605	*1205	765	*1470	980	*1825	1330	*2375	4195	480	545	605	675	765	830	980	1095	1380	1460
-1,5 m	3834	560	*940	615	*1090	805	*1345	990	*1640	1360	*2080	3834	550	605	640	685	745	875	960	1060	1350	1450
-2 m	3323	765	*845	-	-	835	*1050	1135	*1395	-	-	3323	715	790	-	-	825	875	1185	1135	-	-

Stříška, další protizávaží, dlouhé rameno

Radlice na zemi											Radlice nad zemí											
A	(A=)	Max.		3,5 m		3 m		2,5 m		2 m		(A=)	Max.		3,5 m		3 m		2,5 m		2 m	
B																						
3 m	4253	455	*815	*720	*720	-	-	-	-	-	-	4253	465	535	*720	*720	-	-	-	-	-	-
2 m	4654	390	*845	615	*885	*925	*925	*780	*780	-	-	4654	390	425	615	715	*925	*925	*780	*780	-	-
1 m	4771	360	*835	575	*1090	720	*1305	925	*1680	-	-	4771	350	430	565	620	760	775	905	990	-	-
0 m	4629	365	*865	535	*1235	650	*1500	830	*1955	1120	*2465	4629	380	425	535	590	640	735	830	920	1090	1225
-1 m	4195	415	*905	510	*1205	650	*1470	830	*1825	1120	*2375	4195	405	465	510	570	650	705	830	930	1170	1225
-1,5 m	3834	475	*940	520	*1090	690	*1345	840	*1640	1150	*2080	3834	465	515	545	580	630	745	810	900	1140	1215
-2 m	3323	665	*845	-	-	720	*1050	985	*1395	-	-	3323	610	680	-	-	710	745	1035	970	-	-

Stříška, přídavné protizávaží, dlouhé rameno

Radlice na zemi											Radlice nad zemí											
A	(A=)	Max.		3,5 m		3 m		2,5 m		2 m		(A=)	Max.		3,5 m		3 m		2,5 m		2 m	
B																						
3 m	4253	510	*815	*720	*720	-	-	-	-	-	-	4253	520	590	*720	*720	-	-	-	-	-	-
2 m	4654	435	*845	680	*885	*925	*925	*780	*780	-	-	4654	435	475	680	785	*925	*925	*780	*780	-	-
1 m	4771	405	*835	640	*1090	800	*1305	1030	*1680	-	-	4771	395	475	630	695	840	865	1010	1105	-	-
0 m	4629	415	*865	600	*1235	730	*1500	940	*1955	1270	*2465	4629	425	475	600	660	720	825	940	1035	1240	1385
-1 m	4195	470	*905	580	*1205	730	*1470	940	*1825	1270	*2375	4195	460	520	580	640	730	795	940	1045	1320	1385
-1,5 m	3834	535	*940	590	*1090	770	*1345	950	*1640	1300	*2080	3834	525	575	610	650	710	835	915	1015	1290	1375
-2 m	3323	735	*845	-	-	800	*1050	1090	*1395	-	-	3323	685	755	-	-	790	835	1140	1085	-	-

[Údaje v této tabulce znázorňují nosnost podle IOS 10567. Nezahrnují hmotnost lopaty a odpovídají 75 % maximální statické zátěže 87 % hydraulické zdvihové nosnosti. Údaje označené * jsou hydraulické limity zdvihací síly.]

TECHNICKÉ SPECIFIKACE

[HMOTNOST +/- 2 % (EN NORMY)]

	Přepravní hmotnost	Provozní hmotnost	Tlak na podloží (provozní hmotnost)
Verze se stříškou / Gumové pásy	3500 kg	3575 kg	0,337 kgf/cm ²
Verze se stříškou / Ocelové pásy	3600 kg	3675 kg	0,346 kgf/cm ²
Verze s kabinou / Gumové pásy	3620 kg	3695 kg	0,347 kgf/cm ²
Verze s kabinou / Ocelové pásy	3720 kg	3795 kg	0,356 kgf/cm ²
S přídatným protizávažím		+ 150 kg	-

[MOTOR]

Typ	3TNV88-ESBV
Palivo	Diesel
Čistý výkon motoru	18,5 kW / 24,8 HP při 2200 ot./min
Celkový výkon motoru	18,9 kW / 25,3 HP při 2200 ot./min
Zdvihový objem	1,642 l
Maximální točivý moment	85,5 - 94,5 N.m
Chlazení	vodou
Startér	12 V - 1,7 kW
Baterie	12 V - 65 Ah
Alternátor	12 V - 55 A

[HYDRAULICKÝ SYSTÉM]

Maximální tlak	220 barů
1 dvojitě pístové čerpadlo s proměnným průtokem	2 x 37 l.min ⁻¹
1 zubové čerpadlo	26,2 l.min ⁻¹
1 zubové čerpadlo pro ovládací okruh	10,8 l.min ⁻¹

PTO	Teoretické údaje	
	Tlak (bar)	Průtok (l.min ⁻¹)
dvoucestný	0 - 220	63,2 - 1
jednocestný	0 - 220	63,2 - 1



Při zvyšování tlaku klesá průtok oleje

[VÝKON]

Rychlost jízdy	2,7 / 4,5 km/h
Rychlost otáčení	9,5 ot/min
Pracovní síla (rameno)	18,1 kN
Pracovní síla (lžice)	32,1 kN
Stoupavost	30°
Hlučnost (2000/14/CE&2005/88/CE)	Lwag: 94 dBA; Lpag: 82 dBA

[PODVOZEK]

Počet horních pojezdových kladek	1
Počet spodních pojezdových kladek	4
System napínání pásu	Pomocí mazacího válce

[NÁPLNĚ]

Palivová nádrž	41 l
Chladicí kapalina	4,2 l
Motorový olej	7,3 l
Hydraulický okruh	62 l
Hydraulická nádrž	40 l

FREKVENCE ÚDRŽBY

[Výměna motorového oleje a filtru: **50 hodin (první) / 500 hodin (druhá)**] [Výměna palivového filtru: **250 hodin**] [Výměna filtru hydraulického oleje: **1000 hodin**] [Výměna filtru vratného hydraulického oleje: **50 hodin (první) / 500 hodin (druhá)**] [Výměna chladicí kapaliny: **2000 hodin**]



YANMAR



Yanmar Construction Equipment Europe
25, rue de la Tambourine, 52100 SAINT-DIZIER
France

ycee-contact@yanmar.com

www.yanmarconstruction.eu

Nesmluvní fotografie - Vytlačeno ve Francii - Výrobce si vyhrazuje právo změnit informace v tomto katalogu bez předchozího upozornění. Další informace získáte u svého autorizovaného dealera Yanmar Construction Equipment.

CZ_Vi038-6_1017