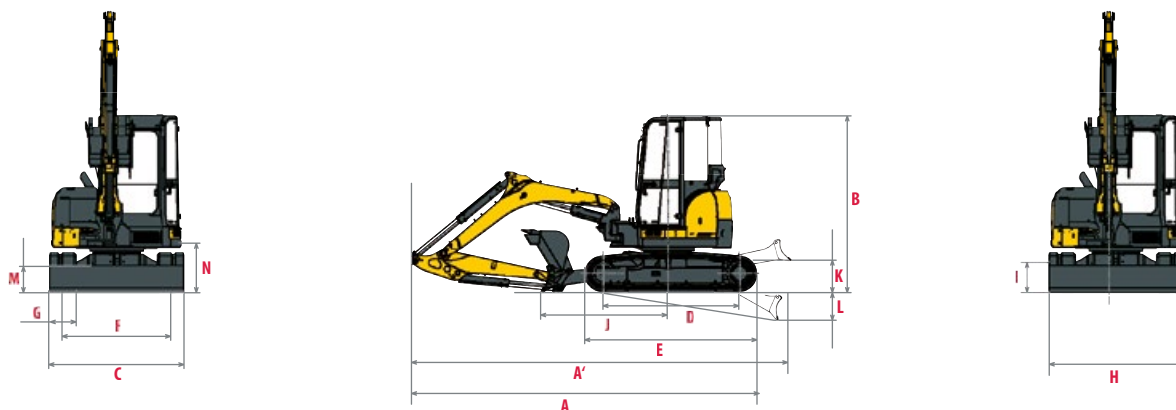
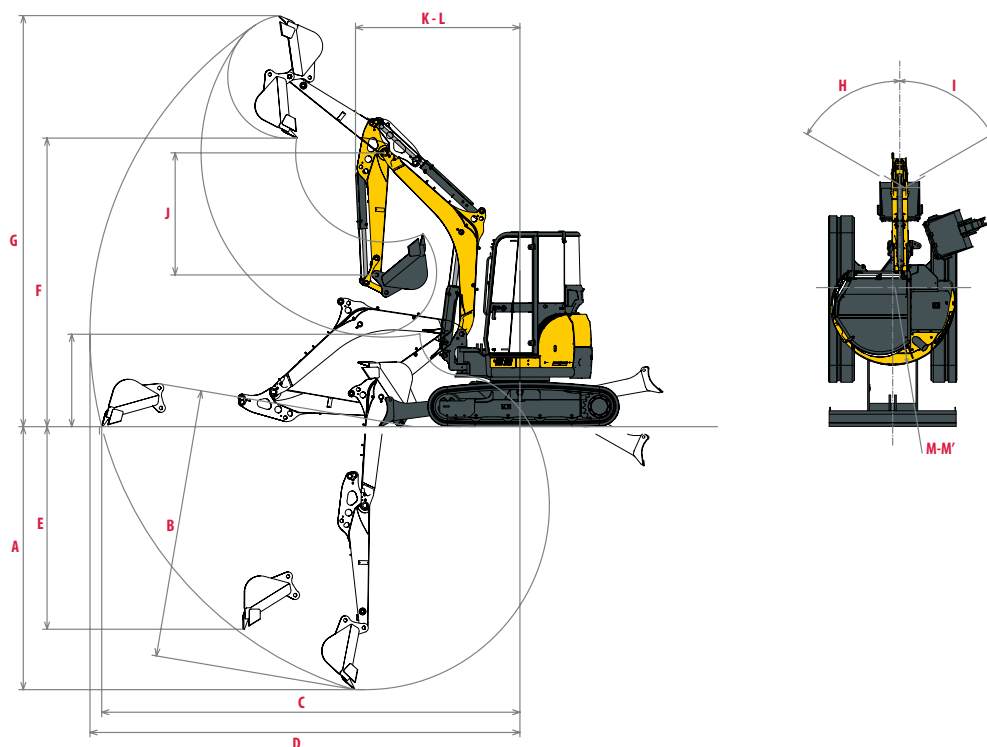




# ROZMĚRY



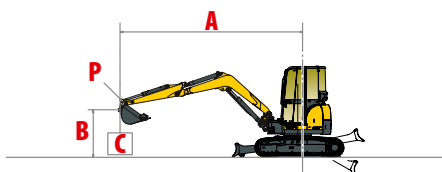
A	Celková délka	5510 / 5600 * mm	H	Celková šířka radlice	1970 mm
A'	Celková délka se zadní radlicí	6070 / 6160 * mm	I	Celková výška radlice	400 mm
B	Celková výška	2540 mm	J	Vzdálenost radlice	1890 mm
C	Celková šířka	1990 mm	K	Max. výška radlice nad zemí	500 mm
D	Délka pásů na zemi	2070 mm	L	Max. hloubka spuštění radlice	540 mm
E	Délka podvozku	2590 mm	M	Minimální světlá výška	345 mm
F	Šířka dráhy	1590 mm	N	Světlá výška pod protizávažím	625 mm
G	Šířka pásu	400 mm			



A	Max. hloubka kopání – radlice zvednutá	3710 / 4000 * mm	H	Otočení vyložníku vlevo	68°
B	Max. hloubka kopání – radlice spuštěná	3920 / 4210 * mm	I	Otočení vyložníku vpravo	68°
C	Max. kopací dosah na zemi	5950 / 6230 * mm	J	Délka ramene	1650 / 1940 * mm
D	Max. kopací dosah	6100 / 6370 * mm	K	Přední poloměr otáčení	2180 / 2320 * mm
E	Max. vertikální stěna	2930 / 3210 * mm	L	Přední poloměr otáčení s otáčením vyložníku	1760 / 1880 mm
F	Max. výška vykládky	4240 / 4420 * mm	M	Poloměr otáčení vzadu	995 mm
G	Max. výška řezu	5900 / 6080 * mm	M'	Poloměr otáčení vzadu s přidávným protizávažím	1070 mm

\* S prodlouženým ramenem

# ZVEDACÍ SÍLA



Klopný moment,  
hodnota přes přední část.



Klopný moment,  
boční hodnota při 90°.

## Standardní rameno

Radlice na zemi												Radlice nad zemí										
A	(A=)	Max.		5 m		4 m		3 m		2 m		(A=)	Max		5 m		4 m		3 m		2 m	
B																						
4 m	3775	940	*1110	-	-	*1095	*1095	-	-	-	-	3775	910	*1110	-	-	*1095	*1095	-	-	-	-
3 m	4465	725	*1140	-	-	*1140	*1140	-	-	-	-	4465	725	745	-	-	*1140	*1140	-	-	-	-
2 m	4795	630	*1160	695	*1190	970	*1355	*1715	*1715	-	-	4795	630	690	660	765	940	1060	*1715	*1715	-	-
1 m	4860	610	*1205	665	*1265	910	*1570	1315	*2285	-	-	4860	600	670	655	745	900	1000	1315	1500	-	-
0 m	4670	630	*1235	640	*1275	845	*1670	1305	*2430	2100	*3170	4670	630	715	630	725	845	940	1245	1430	2020	2315
-1 m	4180	715	*1265	-	-	860	*1600	1235	*2315	2180	*3265	4180	695	775	-	-	860	940	1245	1400	2160	2385
-2 m	3225	1000	*1195	-	-	-	-	1255	*1775	-	-	3225	990	1060	-	-	-	-	1265	1410	-	-

## Standardní rameno, přídatné protizávaží

Radlice na zemi												Radlice nad zemí										
A	(A=)	Max		5 m		4 m		3 m		2 m		(A=)	Max		5 m		4 m		3 m		2 m	
B																						
4 m	4290	1000	*1110	-	-	*1095	*1095	-	-	-	-	4290	970	*1110	-	-	*1095	*1095	-	-	-	-
3 m	4890	770	*1140	-	-	*1140	*1140	-	-	-	-	4890	780	810	-	-	*1140	*1140	-	-	-	-
2 m	5190	690	*1160	750	*1190	1040	*1355	*1715	*1715	-	-	5190	680	760	720	820	1010	1140	*1715	*1715	-	-
1 m	5250	670	*1205	720	*1265	980	*1570	1430	*2285	-	-	5250	650	730	700	800	970	1090	1430	1630	-	-
0 m	5080	680	*1235	700	*1275	920	*1670	1420	*2430	2330	*3170	5080	680	770	690	780	910	1030	1350	1560	2240	2580
-1 m	4650	770	*1265	-	-	930	*1600	1340	*2315	2400	*3265	4650	760	840	-	-	930	1020	1360	1530	2380	2650
-2 m	3840	1070	*1165	-	-	-	-	1370	*1775	-	-	3840	1070	1150	-	-	-	-	1370	1540	-	-

## Prodloužené rameno

Radlice na zemi												Radlice nad zemí										
A	(A=)	Max		5 m		4 m		3 m		2 m		(A=)	Max		5 m		4 m		3 m		2 m	
B																						
5 m	3640	*1040	*1040	-	-	-	-	-	-	-	-	3640	*1040	*1040	-	-	-	-	-	-	-	-
4 m	4630	770	*960	-	-	*930	*930	-	-	-	-	4630	760	*960	-	-	*930	*930	-	-	-	-
3 m	5180	640	*1010	680	*1000	*1000	*1000	-	-	-	-	5180	630	710	670	760	*1000	*1000	-	-	-	-
2 m	5460	570	*1040	670	*1070	940	*1210	*1530	*1530	-	-	5460	560	610	650	720	930	1010	*1530	*1530	-	-
1 m	5526	550	*1070	640	*1160	890	*1450	1320	*2070	-	-	5526	530	590	620	690	870	960	1280	1500	-	-
0 m	5360	560	*1110	620	*1230	830	*1620	1240	*2360	2050	*3150	5360	550	620	610	670	820	930	1220	1410	2020	2230
-1 m	4960	630	*1160	-	-	850	*1610	1250	*2290	2090	*3390	4960	620	680	-	-	820	910	1220	1360	2060	2410
-2 m	4230	770	*1180	-	-	830	*1320	1190	*1920	1980	*3000	4230	750	840	-	-	810	910	1170	1320	1970	2500

## Prodloužené rameno, přídatné protizávaží

Radlice na zemi												Radlice nad zemí										
A	(A=)	Max		5 m		4 m		3 m		2 m		(A=)	Max		5 m		4 m		3 m		2 m	
B																						
5 m	3640	*1040	*1040	-	-	-	-	-	-	-	-	3640	*1040	*1040	-	-	-	-	-	-	-	-
4 m	4630	840	*960	-	-	*930	*930	-	-	-	-	4630	830	*960	-	-	*930	*930	-	-	-	-
3 m	5180	700	*1010	740	*1000	*1000	*1000	-	-	-	-	5180	690	770	730	830	*1000	*1000	-	-	-	-
2 m	5460	620	*1040	730	*1070	1020	*1210	*1530	*1530	-	-	5460	610	670	710	790	1010	1100	*1530	*1530	-	-
1 m	5520	600	*1070	700	*1160	970	*1450	1440	*2070	-	-	5520	580	650	680	760	950	1050	1400	1640	-	-
0 m	5360	620	*1110	680	*1230	910	*1620	1360	*2360	2290	*3150	5360	610	680	670	740	900	1020	1340	1550	2260	2510
-1 m	4960	690	*1160	-	-	930	*1610	1370	*2290	2330	*3390	4960	680	750	-	-	900	1000	1340	1500	2300	2690
-2 m	4230	850	*1180	-	-	910	*1320	1310	*1920	2220	*3000	4230	830	920	-	-	890	1000	1290	1460	2210	2780

[ Údaje v této tabulce znázorňují nosnost podle IOS 10567. Nezahrnují hmotnost lopaty a odpovídají 75 % maximální statické zátěže 87% hydraulické zdvihové nosnosti. Údaje označené \* jsou hydraulické limity zdvihací síly. ]

# TECHNICKÉ ÚDAJE

## [ HMOTNOST +/- 2% (EN NORMY) ]

	Hmotnost	Tlak na podloží
Provozní hmotnost (gumové pásy)	5485 kg	0,30 kgf/cm <sup>2</sup>
Přepravní hmotnost (gumové pásy)	5410 kg	0,30 kgf/cm <sup>2</sup>
S ocelovými pásy	5515 kg	0,31 kgf/cm <sup>2</sup>
S přídatným protizávažím	+ 195 kg	-

## [ MOTOR ]

Typ	4TNV84T-ZMBV
Palivo	Diesel
Čistý výkon motoru	32,6 kW (při 2200 ot/min)
Celkový výkon motoru	33,4 kW (při 2200 ot/min)
Zdvihový objem	1,995 l
Maximální točivý moment	149,5 – 162,8 N.m
Chlazení	Vodou
Startér	12 V – 2,3 kW
Baterie	12 V – 100 Ah
Alternátor	12 V – 55 A

## [ HYDRAULICKÝ SYSTÉM ]

Maximální tlak	245 bar
1 dvojitě pístové čerpadlo s proměnným průtokem	2 x 45,8 l/min
1 zubové čerpadlo	37 l/min
1 zubové čerpadlo pro ovládací okruh	10,8 l/min

PTO	Teoretická data při 2200 ot/min	
	Tlak (bary)	Průtok (l/min)
<b>dvoucestný</b>	0 - 245	37 - 82,8
<b>jednocestný</b>	0 - 245	37 - 82,8



Při zvyšování tlaku  
klesá průtok oleje

## [ VÝKON ]

Rychlost jízdy	2,2 – 4,4 km/h
Rychlost otáčení	10 ot/min
Pracovní síla (rameno)	24,4 / 22,2 kN (s prodlouženým ramenem)
Pracovní síla (lopata)	41,9 kN
Trakční síla	55,8 kN
Stoupavost	30°
Hlučnost (2000/14/CE & 2005/88/CE)	79 dB(A) / 94 dB(A)

## [ PODVOZEK ]

Počet horních pojzdových kladek	1
Počet spodních pojzdových kladek	4
Systém napínání pásu	Pomocí mazacího válce

## [ NÁPLNĚ ]

Palivová nádrž	66 l
Chladicí kapalina	7,1 l
Motorový olej	7,4 l
Hydraulický okruh	74 l
Hydraulická nádrž	38 l

## SERVISNÍ INTERVALY

[ Výměna motorového oleje a filtru: **50 hodin (první) / 500 hodin (druhá)** ] [ Výměna palivového filtru: **250 hodin** ] [ Výměna hydraulického oleje: **1000 hodin** ]  
 [ Výměna filtru hydraulického oleje: **50 hodin (první) / 500 hodin (druhá)** ] [ Výměna chladicí kapaliny: **2000 hodin** ]