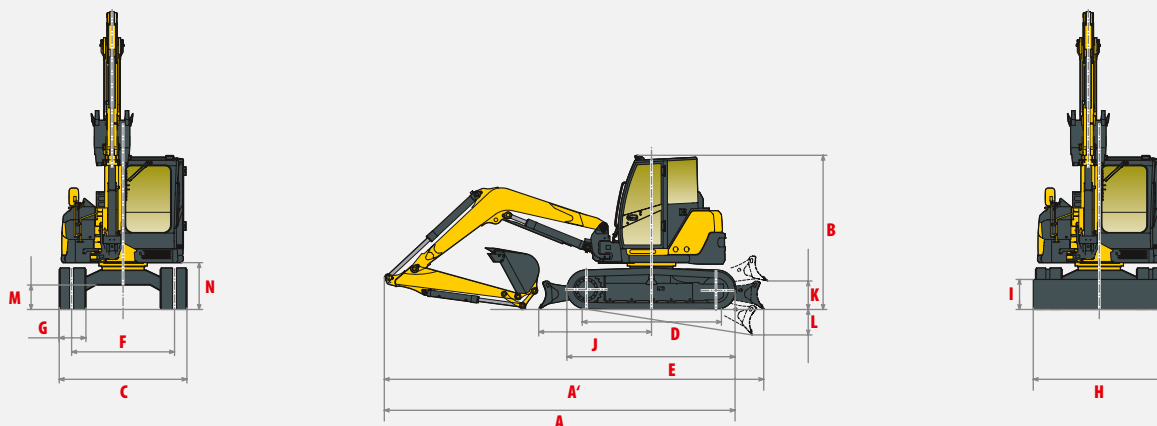
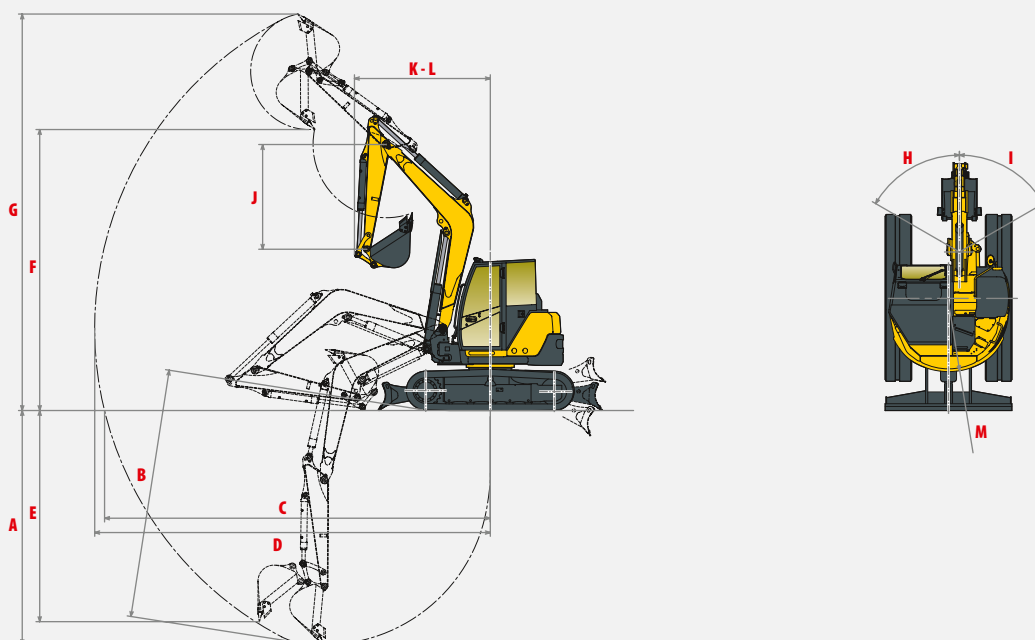




ROZMĚRY <



A » Celková délka	6410 / 6450* mm	H » Celková šířka radlice	2260 mm
A' » Celková délka se zadní radlicí	6920 / 6960* mm	I » Celková výška radlice	450 mm
B » Celková výška	2710 mm	J » Vzdálenost radlice	2030 mm
C » Celková šířka	2270 mm	K » Max. výška radlice nad zemí	460 mm
D » Délka pásů na zemi	2290 mm	L » Max. hloubka spuštění radlice	480 mm
E » Délka podvozku	2890 mm	M » Minimální světlá výška	380 mm
F » Šířka dráhy	1870 mm	N » Světla výška pod protizávažím	700 mm
G » Šířka pásu	450 mm		



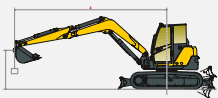
A » Max. hloubka kopání – radlice zvednuta	4130 / 4500* mm	H » Otočení výložníku vlevo	57°
B » Max. hloubka kopání – radlice spuštěna	4430 / 4790* mm	I » Otočení výložníku vpravo	60°
C » Max. kopací dosah na zemi	6820 / 7160* mm	J » Délka ramene	1650 / 2000* mm
D » Max. kopací dosah	6960 / 7290* mm	K » Přední poloměr otáčení	2470 / 2520* mm
E » Max. vertikální stěna	3780 / 4130* mm	L » Přední poloměr otáčení s otáčením výložníku	2130 / 2170* mm
F » Max. výška vykládky	4700 / 4950* mm	M » Poloměr otáčení vzadu	1135 mm
G » Max. výška řezu	6810 / 7020* mm	M' » Poloměr otáčení vzadu s přidavným protizávažím	1265 mm

* prodloužené rameno

Podléhá technickým změnám. Rozměry v mm se specifickou lopatou Yanmar.



> ZVEDACÍ SÍLA



Klopný moment,
hodnota přes přední část



Klopný moment,
boční hodnota při 90°

Standardní rameno, standardní protizávaží

A	Radlice na zemi								Radlice nad zemi							
	Max		5 m		4 m		3 m		Max		5 m		4 m		3 m	
B																
5 m	1730	1750	-	-	1740	1750	-	-	1720	1740	-	-	1740	1720	1720	1720
4 m	1100	1680	1190	1680	1770	1780	-	-	1090	1150	1190	1250	1770	1750	1720	1720
3 m	960	1690	1210	1780	1740	2080	2490	2500	950	1010	1200	1270	1720	2060	2480	2480
2 m	880	1660	1190	1920	1740	2480	2500	3400	870	920	1190	1260	1730	1860	2460	2650
1 m	870	1680	1140	2080	1630	2860	2230	3860	860	900	1140	1210	1620	1720	2190	2350
0 m	910	1710	1110	2130	1580	2920	2220	3880	890	940	1100	1160	1560	1630	2180	2320
-1 m	990	1690	1110	2010	1590	2740	2370	3750	970	1100	1100	1140	1560	1650	2340	2540
-2 m	1200	1610	-	-	1590	2260	2620	3740	1190	1270	-	-	1570	1640	2600	3000
-3 m	1360	1350	-	-	-	-	1560	1560	1360	1650	-	-	-	-	1560	1550

Proloužené rameno, standardní protizávaží

A	Radlice na zemi								Radlice nad zemi							
	Max		5 m		4 m		3 m		Max		5 m		4 m		3 m	
B																
5 m	1610	1610	-	-	1530	1530	-	-	1610	1610	-	-	1530	1530	-	-
4 m	1050	1570	1240	1530	1570	1570	-	-	1060	1080	1250	1280	1570	1570	-	-
3 m	920	1560	1210	1630	1810	1810	-	-	890	920	1220	1260	1810	1810	-	-
2 m	820	1560	1160	1800	1640	2210	2520	3130	820	860	1160	1230	1640	1740	2530	2640
1 m	790	1570	1120	1950	1540	2530	2250	3680	790	830	1120	1180	1530	1640	2250	2420
0 m	800	1600	1060	2030	1470	2700	2160	3840	800	840	1060	1160	1450	1600	2140	2370
-1 m	880	1630	1050	2030	1410	2730	2150	3750	870	820	1060	1110	1420	1540	2150	2380
-2 m	1020	1580	1060	1690	1440	2360	2160	3190	1000	1070	1040	1120	1420	1510	2140	2320

Standardní rameno, přidavné protizávaží

A	S rotitilem*								Bez rotitiltu							
	Radlice na zemi				Radlice nad zemi				Radlice na zemi				Radlice nad zemi			
B	Max.		5 m		4 m		3 m		Max.		5 m		4 m		3 m	
	5 m	-	-	-	-	-	-	-	-	1730	1750	-	-	1740	1750	-
4 m	-	-	1136	1432	1522	1532	-	-	1260	1680	1740	-	1740	1720	-	-
3 m	886	1442	1156	1532	1746	1832	-	-	1100	1690	1310	1350	1680	1770	1780	1720
2 m	806	1412	1136	1672	1746	2232	-	-	1020	1660	1350	1350	1420	1770	1770	1720
1 m	786	1432	1096	1832	1726	1856	-	-	1000	1680	1310	1350	1440	1770	1770	1720
0 m	836	1462	1056	1882	1726	-	-	-	1050	1710	1270	1300	1440	1770	1770	1720
-1 m	926	1442	1046	1126	-	-	-	-	1140	1690	1080	1260	1340	1780	1870	1720
-2 m	-	-	-	-	-	-	-	-	1370	1610	-	-	-	1800	1780	1720
-3 m	-	-	-	-	-	-	-	-	1360	1350	-	-	-	-	-	1560

Proloužené rameno, přidavné protizávaží

A	Radlice na zemi								Radlice nad zemi							
	Max		5 m		4 m		3 m		Max		5 m		4 m		3 m	
B																
5 m	1610	1610	-	-	1530	1530	-	-	1610	1610	-	-	1530	1530	-	-
4 m	1200	1570	1410	1530	1570	1570	-	-	1200	1240	1410	1450	1570	1570	-	-
3 m	1030	1560	1380	1630	1810	1810	-	-	1060	1070	1380	1430	1810	1810	-	-
2 m	950	1560	1320	1800	1850	2210	2860	3130	950	990	1320	1410	1850	1970	2860	2990
1 m	920	1570	1280	1950	1770	2530	2570	3680	920	970	1280	1350	1760	1860	2570	2780
0 m	930	1600	1220	2030	1690	2700	2490	3840	940	980	1220	1330	1680	1830	2470	2730
-1 m	1010	1630	1210	2030	1630	2730	2470	3750	1020	1070	1220	1280	1640	1770	2470	2740
-2 m	1160	1580	1220	1690	1670	2360	2490	3190	1180	1240	1200	1290	1640	1750	2470	2680

* Rotitilt o hmotnosti 285 kg

Údaje v této tabulce znázorňují nosnost podle IOS 10567. Nezahrnují hmotnost lopaty a odpovídají 75 % maximální statické zátěže 87% hydraulické zdvihové nosnosti. Údaje označené * jsou hydraulické limity zdvihací síly.



TECHNICKÉ ÚDAJE <



HMOTNOST +/- 2% (CE NORMY)

	Hmotnost	Tlak na podloží
Provozní hmotnost (gumové pásy)	8,065 kg	0.358 kg/cm ²
Přepravní hmotnost (gumové pásy)	7,990 kg	0.358 kg/cm ²
S ocelovými pásy	+ 60 kg	0.360 kg/cm ²
Přídavně protizávaží	+ 400 kg	0.4 kg/cm ²
S ochrannou konstrukcí FOPS II	+ 100 kg	0.362 kg/cm ²



MOTOR

Typ	4TNV98C-WBV
Palivo	Diesel
Čistý výkon motoru	39,3 kW / 53,5 HP při 1900 ot/min
Celkový výkon motoru	41,5 kW / 56,2 HP při 1900 ot/min
Zdvihový objem	3318 cm ³
Maximální točivý moment	241 Nm při 1300 ot/min
Chlazení	Kapalinou
Startér	3 kW
Baterie	12 V - 92 Ah
Alternátor	12 V - 80 A



HYDRAULICKÝ SYSTÉM

Maximální tlak	255 barů
1 dvojitě pístové čerpadlo s proměnným průtokem	2 x 70.3 l/min
1 pístové čerpadlo s proměnným průtokem	53.2 l/min
1 zubové čerpadlo	19 l/min

PTO	Teoretické hodnoty při 1900 ot/min	
	Tlak (bary)	Průtok (l/min)
	0 - 240 bar	120 - 32 l/min
	0 - 240 bar	120 - 32 l/min



Při zvyšování tlaku klesá průtok oleje



VÝKON

Rychlost jízdy	2,5 / 4,5 km/h (2,3 / 4,1 km/h s ocelovými pásy)
Rychlost otáčení	9 ot/min
Pracovní síla (rameno)	40,8 kN (4,160 kgf) / 35,9 kN (3,360 kgf) s prodlouženým ramenem
Pracovní síla (lopata)	63,5 kN (6,480 kgf)
Trakční síla	61 kN
Stoupavost	30°
Hlučnost (2000/14/CE & 2005/88/CE)	73 dB(A) / 98dB(A) (LwA)



PODVOZEK

Počet horních pojezdových kladek	1
Počet spodních pojezdových kladek	5
Systém napínání pásu	Pomocí mazací pumpy



NÁPLNĚ

Palivová nádrž	115 l
Chladicí kapalina	9,3 l
Motorový olej	11,2 l
Hydraulický okruh	112 l
Hydraulická nádrž	60 l

SERVISNÍ INTERVALY

Výměna motorového oleje a filtru: **250 hodin** | Výměna palivového filtru: **500 hodin** | Výměna filtru hydraulického oleje: **1,000 hodin** | Výměna chladicí kapaliny: **1,000 hodin** | Vyčištění filtru pevných částic: **3,000 hodin** | Výměna filtru pevných částic: **9,000 hodin**