



**YANMAR**

MINIBAGR

# SV17 VT



Provozní hmotnost (stříška/kabina)

1700 / 1790 kg

Motor

3TNV70-PBVA

Rypná síla (krátké rameno / dlouhé rameno)

9,9 kN / 8,9 kN

Rypná síla (lžíce)

16 kN



## DESIGN VHODNÝ K PRONÁJMŮM

Robustní, spolehlivý a silný – SV17vr je navržen tak, aby mezi minirýpadly vynikal. Pro maximální životnost jsou hydraulické hadice vedeny uvnitř výložníku, zatímco samotný válec výložníku je umístěn nad jeho konstrukcí tak, aby nedocházelo k nechtěnému poškození. Volitelné kryty válců ramene a lžice nabízejí maximální ochranu a minimalizují zbytečné prostoje.



## VÝKONNÝ MOTOR

SV17vr využívá platformu motorů řady Yanmar TNV, takže spojuje výkon a schopnosti s účinností a nízkou spotřebou paliva. Tříválcový motor s přímým vstřikováním vyhovující Stage V nabízí působivou výkonnost a špičkové parametry.



## VÝJIMEČNÁ VŠESTRANNOST

SV17vr lze přizpůsobit různým použitím a je k dispozici s možností dlouhých nebo krátkých ramen a srovnávacích radlic. Kompaktní a efektivní – provozní hmotnost 1 790 kg a variabilní podvozek (980–1 320 mm) zajišťují maximální stabilitu a flexibilitu.



## UNIVERZÁLNÍ HYDRAULIKA

S možností čtvrtého proporcionálně řízeného hydraulického okruhu (pro širokou škálu pracovních nástrojů) a hydraulického vedení rychloupínače nabízí SV17vr obsluhu optimální flexibilitu. Efektivní, výkonný, všestranný.





## MAXIMÁLNÍ BEZPEČNOST

S ohledem na bezpečnost jako klíčovou prioritu dosahuje SV17vr certifikace ROPS, TOPS a FOPS I jak pro stříšku, tak pro kabinu. Vedle standardního vybavení oranžovým bezpečnostním pásem a pracovními světly LED zahrnuje volitelné vybavení například senzor zapnutého pásu, oranžové/zelené majáky a pojezdová výstražná zařízení a také polykarbonátový přední ochranný štít (model stříška), které zajistí maximální ochranu.



## INOVATIVNÍ HYDRAULIKA

Díky užití hydraulického systému ViPPS, který kumuluje tok samostatných čerpadel za účelem dosažení optimální kombinace rychlosti, výkonu, plynulosti a rovnováhy, zaručuje SV17vr plynulý a simultánní provoz pracovních pohybů, a to i za jízdy.



## NÍZKÉ NÁKLADY PO DOBU VLASTNICTVÍ

SV17vr přináší působivou produktivitu v kompaktním balíčku a byl navržen tak, aby bylo dosaženo nízké spotřeby paliva, dlouhé životnosti a snadného přístupu k údržbě – a tudíž má opravdu nízké celkové náklady po celou dobu vlastnictví stroje.

# SNADNÁ PŘEPRAVA

Navzdory svým kompaktním rozměrům poskytuje SV17vr sílu a výkon mnohem většího modelu. Ideální pro výkopové a terénní práce v těsných městských oblastech nebo v obytných zónách; obsluha využije výhodu krátkého poloměru otáčení přední i zadní části v kombinaci s velkou amplitudou otáčení výložníku vlevo.

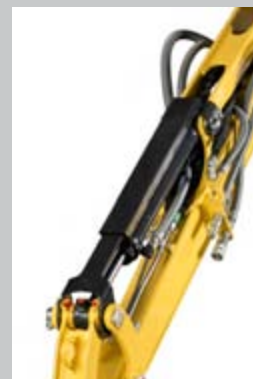
Kompaktní a lehký inovativní model se může chlubit přepravní hmotností pouhých 1 570 kg / 1 660 kg (stříška/kabina), což znamená, že jej lze snadno převážet mezi pracovišti, spolu s lopatami nebo lehkým pracovním vybavením, na standardním přířvěsu o celkové hmotnosti 2,5 t. Čtyři upevňovací body na rámech pásů (standard) a čtyři na otočném rámu (volitelné) výrazně usnadňují přípravu převozu.



## ROBUSTNÍ A SPOLEHLIVÝ

Odolný, spolehlivý a vhodný k pronájmům – minirýpadlo SV17vr je navrženo ke skvělým výkonům i v těch nejnáročnějších podmínkách. Díky standardnímu vybavení krytu válce radlice, vedení hydraulických hadic uvnitř výložníku a hornímu umístění samotného válce výložníku získává obsluha maximální ochranu a minimální dobu prostojů.

Pro ještě lepší ochranu lze zvolit vybavení kryty válců lžice a ramene. Dohromady tyto funkce zajišťují nízké celkové náklady na vlastnictví.



## IMPOZANTNÍ PRACOVNÍ ROZSAH

SV17vr lze přizpůsobit různým použitím a je k dispozici s možností vybavení dlouhými nebo krátkými kopacími rameny a srovnávacími radlicemi. Díky jedinečnému designu a širší amplitudě výkyvu přestavitelného výložníku je dále rozšířen pracovní rozsah stroje a zajištění maximální efektivity a výkonu.

## BEZKONKURENČNÍ STABILITA

SV17vr se vyznačuje vynikající stabilitou i v náročném terénu a má tvarovaný ocelový výsuvný podvozek. Díky tomu, že je bagr přizpůsobitelný danému úkolu, je ideální pro širokou škálu použití.

Zmenšený rozestup mezi kluznými částmi zabraňuje hromadění zeminy – další výhoda designu s nízkou údržbou.. Ideální stabilita, optimální rozložení hmotnosti, maximální spolehlivost.



Rozšířený podvozek: 1 320 mm



Zúžený podvozek: 980 mm

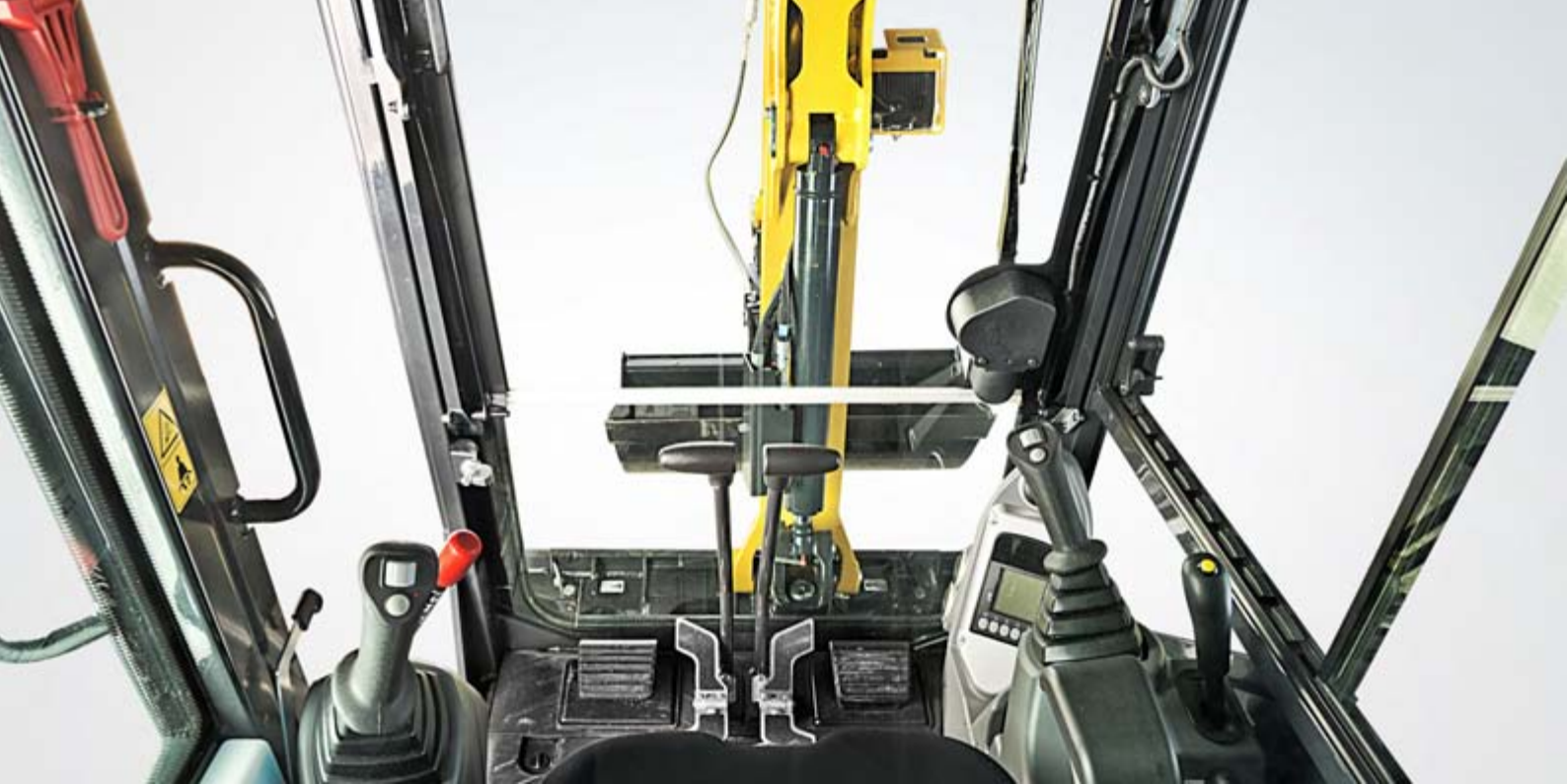


## SILNÝ A VÝKONNÝ

S rycí silou 9,9/16 kN (krátké rameno / lžíce), tažnou silou 12,8 kN/8 kN (první/druhá rychlost) a dvěma rychlostmi pojezdu (2,4 nebo 4,8 km/h) ovládanými voličem na páce radlice poskytuje SV17vT sílu a výkonnost mnohem většího modelu.

Díky vylepšenému hydraulickému systému ViPPS s pístovým čerpadlem s variabilním průtokem a zubovým čerpadlem může obsluha využít průtok až 51,2 l/min při maximální tlaku 210 barů - vynikající schopnost na dosah ruky.





## ERGONOMICKÝ DESIGN

Díky ergonomickému uspořádání a jedinečnému designu poskytují SV17vr operátorovi pohodlné a praktické pracovní prostředí. Snadno přístupná kabina je standardně vybavena vynikajícím výhledem, plně nastavitelným sedadlem a nejmodernějším ovládacím rozhraním LCD.

Uspořádání podvozku s třemi pojezdovými rolkami zajišťuje pohodlnou a stabilní jízdu, zatímco chytré rozvržení ovládacích pedálů, pák a rozvaděčů dále zvyšuje produktivitu.



## SE ZŘETEM NA BEZPEČNOST

Tak jako u všech minirypadel Yanmar byl během návrhu a výroby kladen nnejvyšší důraz na bezpečnost. Vedle 360° viditelnosti ze sedadla řidiče je stroj standardně vybaven výkonným pracovním světlem LED a oranžovým bezpečnostním pásem.

Výstražné zelené/oranžové majáky, pojezdová výstražná zařízení, přídavná pracovní světla a senzor bezpečnostních pásů lze vybrat jako volitelné doplňky, spolu s polykarbonátovým ochranným štítem pro model se stříškou. SV17vr je plně přizpůsobitelný danému úkolu a využívá nejnovější technologie, které zajišťují bezpečnost obsluhy na místě.



# SNADNÁ ÚDRŽBA

Pro minimalizaci času potřebného na dokončení denních kontrol byl SV17vr navržen s důrazem na přístupnost servisních prvků.

Od široké kapoty motorového prostoru (zajišťující snadný přístup k hnacímu ústrojí) až po snadno demontovatelné podlahové panely (pro snadný přístup k hydraulickým komponentům, palivovým/ hydraulickým nádržím a chladiči) – chytré uspořádání zlepšuje jednoduchost a rychlost.

Baterie a pojistková skříňka jsou umístěny v uzamykatelné přihrádce pod sedadlem řidiče pro maximální zabezpečení, zatímco přístup z úrovně země potírá potřebu speciálního vybavení.



## SMARTASSIST-REMOTE

SmartAssist Remote je systém společnosti Yanmar pro správu vozového parku nové generace. Díky nejnovějším telematickým technologiím jsou umístění a stav zařízení hlášeny v reálném čase. Inovativní technologie, která je pro SV17vr dodávána z výroby, poskytuje úplnou kontrolu a umožňuje správcům vozového parku sledovat jejich majetek na dálku prostřednictvím počítače nebo smartphonu.

# ZDVIHACÍ SÍLA



Max. zatížení pro převržení, hodnota přes přední část



Max. zatížení pro převržení, boční hodnota při 90°

Kabina, krátké rameno																		
Radlice zapřená									Radlice zdvižená									
A	Max		3 m		2,5 m		2 m		A	Max		3 m		2,5 m		2 m		
B	(A=)								B	(A=)								
3 m	-	-	-	-	-	-	-	-	3 m	-	-	-	-	-	-	-	-	-
2,5 m	2,60	330*	330*	-	-	315*	315*	-	2,5 m	2,60	325*	325*	-	-	315*	315*	-	
2 m	2,96	335*	335*	-	-	260*	260*	-	2 m	2,96	345*	345*	-	-	255*	255*	-	
1,5m	3,15	315*	320*	330*	320*	300*	300*	-	1,5m	3,15	315*	265	330*	335*	300*	305*	-	
1m	3,33	260	310*	330*	345*	380*	365*	420*	1m	3,33	260	250	330*	275	380*	365*	420*	
0,5m	3,39	290*	290*	345*	345*	440*	430*	600*	0,5m	3,39	290*	240	345*	275	440*	350	600*	
0 m	3,32	275*	285*	335*	335*	365	440*	505	0 m	3,32	275*	235	335*	280	365	335	505	
-0,5 m	3,34	270*	275*	315*	330*	420*	430*	510	-0,5 m	3,34	270*	280*	315*	265	420*	350	510	
-1 m	2,90	260*	260*	-	-	355*	355*	495*	-1 m	2,90	265*	265*	-	-	370*	370*	510*	
-1,5 m	2,41	255*	255*	-	-	-	-	375*	-1,5 m	2,41	250*	250*	-	-	-	-	370*	

Kabina, dlouhé rameno																		
Radlice zapřená									Radlice zdvižená									
A	Max		3 m		2,5 m		2 m		A	Max		3 m		2,5 m		2 m		
B	(A=)								B	(A=)								
3 m	2,24	255*	255*	-	-	-	-	-	3 m	2,24	250*	250*	-	-	-	-	-	-
2,5 m	2,80	290*	290*	-	-	225*	225*	-	2,5 m	2,80	285*	285*	-	-	220*	220*	-	-
2 m	3,17	290*	290*	275*	275*	205*	205*	-	2 m	3,17	280*	285*	270*	270*	200*	200*	-	-
1,5m	3,40	290*	280*	285*	285*	240*	275*	-	1,5m	3,40	290*	235	285*	285*	240*	275*	-	-
1m	3,59	275*	280*	310*	305*	330*	325*	340*	1m	3,59	275*	230	310*	310*	330*	320*	340*	
0,5m	3,53	270*	270*	340*	335*	430*	405*	550*	0,5m	3,53	270*	210	340*	265	430*	395*	550*	
0 m	3,50	260*	250*	290	340*	370	445*	505	0 m	3,50	260*	215	290	255	370	330	505	
-0,5 m	3,34	250*	245*	325*	320*	355	430*	500	-0,5 m	3,34	250*	245*	325*	250	355	325	500	
-1 m	3,07	250*	235*	280*	260*	380*	370*	535*	-1 m	3,07	250*	240*	280*	260*	380*	310	535*	
-1,5 m	2,62	240*	240*	-	-	275*	275*	415*	-1,5 m	2,62	240*	240*	-	-	280*	280*	410*	

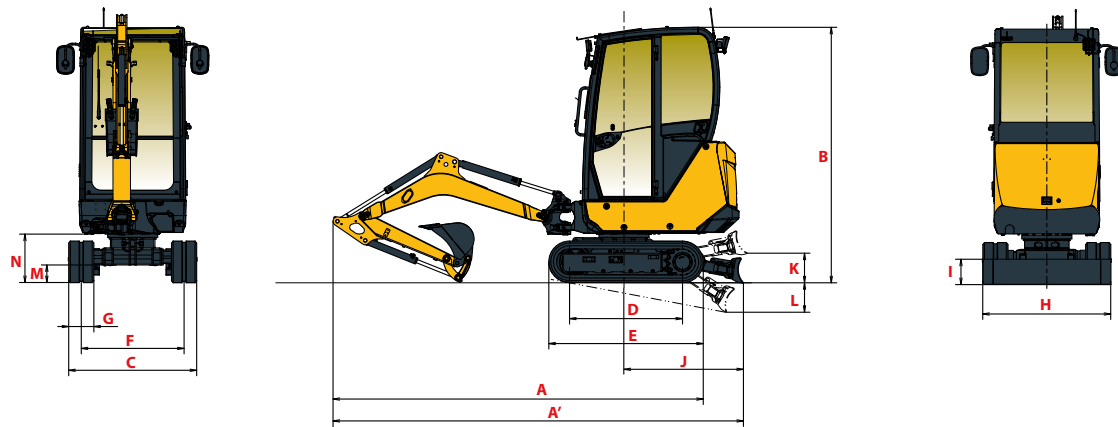
Stříška, krátké rameno																		
Radlice zapřená									Radlice zdvižená									
A	Max		3 m		2,5 m		2 m		A	Max		3 m		2,5 m		2 m		
B	(A=)								B	(A=)								
3 m	-	-	-	-	-	-	-	-	3 m	-	-	-	-	-	-	-	-	-
2,5 m	2,6	330*	330*	-	-	315*	315*	-	2,5 m	2,60	325*	325*	-	-	315*	315*	-	-
2 m	3,0	320*	315*	-	-	265*	265*	-	2 m	2,96	315*	315*	-	-	255*	255*	-	-
1,5m	3,2	260	315*	310*	310*	290*	295*	-	1,5m	3,15	260	255	310*	260	290*	295*	-	-
1m	3,3	240	305*	325*	335*	380*	375*	405*	1m	3,33	240	230	325*	265	380*	365*	405*	
0,5m	3,4	230	295*	290	350*	360	435*	570*	0,5m	3,39	230	230	290	280	360	330	570*	
0 m	3,3	235	285*	265	345*	350	470*	475	0 m	3,32	235	215	265	275	350	320	475	
-0,5 m	3,3	265*	265*	275	305*	355	410*	475	-0,5 m	3,34	265*	220	275	250	355	305	475	
-1 m	2,9	260*	255*	-	-	370*	360*	515*	-1 m	2,90	260*	255*	-	-	370*	295	515*	
-1,5 m	2,4	250*	250*	-	-	-	-	375*	-1,5 m	2,41	250*	250*	-	-	-	-	380*	

Stříška, dlouhé rameno																		
Radlice zapřená									Radlice zdvižená									
A	Max		3 m		2,5 m		2 m		A	Max		3 m		2,5 m		2 m		
B	(A=)								B	(A=)								
3 m	2,24	255*	255*	-	-	-	-	-	3 m	2,24	250*	250*	-	-	-	-	-	-
2,5 m	2,80	290*	290*	-	-	225*	225*	-	2,5 m	2,80	285*	285*	-	-	220*	220*	-	-
2 m	3,17	290*	290*	275*	275*	195*	195*	-	2 m	3,17	280*	280*	280*	280*	195*	195*	-	-
1,5m	3,40	240	290*	285*	280*	240*	240*	-	1,5m	3,40	240	225	285*	275*	240*	235*	-	-
1m	3,59	215	290*	310*	305*	325*	320*	320*	1m	3,59	215	205	310*	290*	325*	315*	320*	
0,5m	3,53	225	280*	280	330*	405*	400*	535*	0,5m	3,53	225	205	280	250	405*	325	535*	
0 m	3,50	215	255*	270	340*	350	440*	505	0 m	3,50	215	200	270	245	350	315	505	
-0,5 m	3,34	245*	250*	260	315*	330	420*	430	-0,5 m	3,34	245*	205	260	240	330	295	430	
-1 m	3,07	240*	240*	265*	255*	370*	360*	460	-1 m	3,07	240*	235*	265*	255*	370*	290	460	
-1,5 m	2,62	235*	235*	-	-	255*	255*	390*	-1,5 m	2,62	230*	230*	-	-	255*	255*	395*	

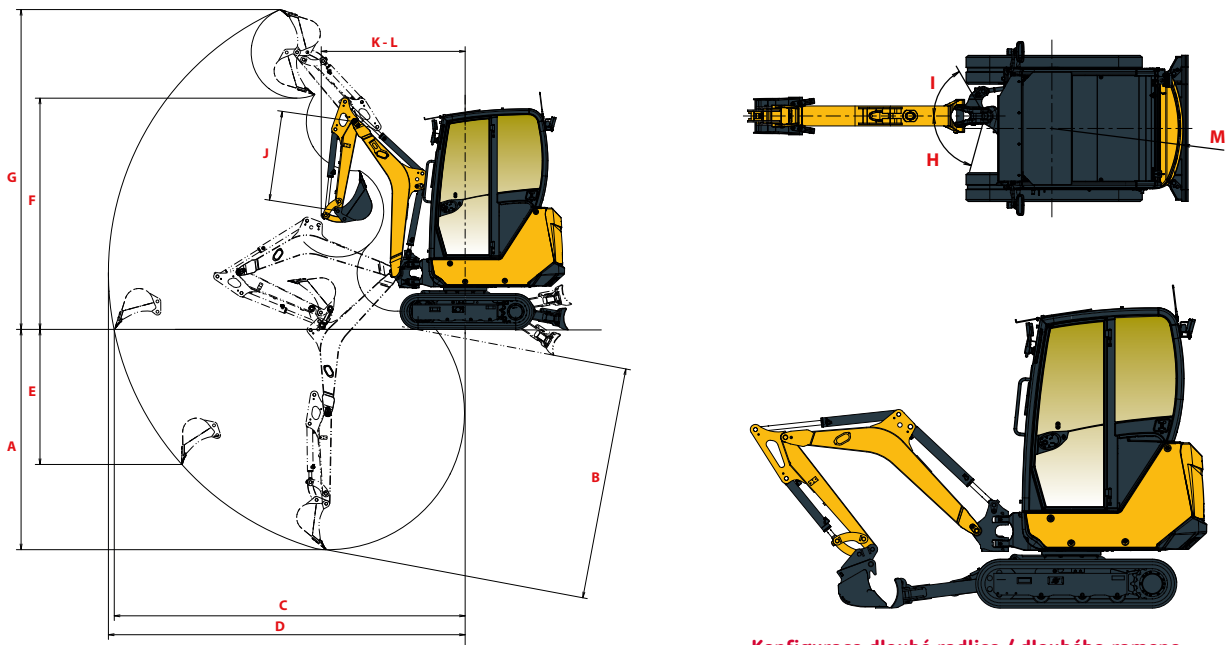
[ Údaje v této tabulce znázorňují nosnost podle ISO 10567. Nezahrnují hmotnost lopaty a odpovídají 75 % maximální statické zátěže nebo 87 % hydraulické zdvihové nosnosti. Údaje s \* jsou limity hydraulické zdvihací síly. ]



# ROZMĚRY



<b>A</b> Celková délka	3475 / 3445 mm	<b>G</b> Šířka pásů	230 mm
<b>A'</b> Celková délka se zadní radlicí	3780 / 3750 mm 4060 / 4030 mm*	<b>H</b> Celková šířka radlice	980 / 1320 mm***
<b>B</b> Celková výška	2320 / 2330 mm**	<b>I</b> Celková výška radlice	235 mm
<b>C</b> Celková šířka	980 / 1320 mm***	<b>J</b> Vzdálenost radlice	1120 / 1405 mm*
<b>D</b> Délka pásů na zemi	1185 mm	<b>K</b> Max. výška zvednutí nad zemí	260 / 370 mm*
<b>E</b> Délka podvozku	1560 mm	<b>L</b> Max. snížení radlice od země	300 / 410 mm*
<b>F</b> Rozteč pásů	750 / 1090 mm***	<b>M</b> Minimální světlá výška pod spodním rámem	160 mm
		<b>N</b> Minimální světlá výška pod protizávažím	440 mm



Konfigurace dlouhé radlice / dlouhého ramene

<b>A</b> Max. hloubka kopání - radlice zvednuta	2470 / 2620 mm	<b>G</b> Max. výška řezu	3495 / 3615 mm
<b>B</b> Max. hloubka kopání - radlice spuštěna	2600 / 2750 mm 2610 / 2755 mm*	<b>H</b> Natáčení výložníku vlevo	75°
<b>C</b> Max. kopací dosah na zemi	3850 / 4000 mm	<b>I</b> Natáčení výložníku vpravo	60°
<b>D</b> Max. kopací dosah	3910 / 4055 mm	<b>J</b> Délka ramena	1100 / 1250 mm
<b>E</b> Max. vertikální stěna	1530 / 1650 mm	<b>K</b> Poloměr předního otočení	1545 / 1575 mm
<b>F</b> Max. výška vykládky	2560 / 2675 mm	<b>L</b> Poloměr otáčení vpředu s přestavitelným výložníkem	880 / 885 mm
		<b>M</b> Poloměr otáčení vzadu	1050 mm

# TECHNICKÉ SPECIFIKACE

## [ HMOTNOST $\pm 2$ % (NORMY EN) ]

	Stříška		Kabina	
Provozní hmotnost (gumové pásy - včetně rychloupínače a podkopové lžice)	1700 kg	0,29 kgf/cm <sup>2</sup>	1790 kg	0,30 kgf/cm <sup>2</sup>
Převozní hmotnost (gumové pásy - prázdná násada)	1570 kg	0,27 kgf/cm <sup>2</sup>	1660 kg	0,28 kgf/cm <sup>2</sup>

## [ MOTOR ]

Typ	3TNV70-PBVA
Norma	Stage V
Palivo	Diesel
Čistý výkon	11,3 kW (při 2 400 ot./min.)
Hrubý výkon	11,5 kW (při 2 400 ot./min.)
Objem	0,854 litru
Maximální točivý moment	48,8 - 53,2 N.m (+/- 100 ot./min.)
Chlazení	Chlazení vodou
Startér	12 V - 1,4 kW
Baterie	12 V - 45 Ah
Alternátor	12 V - 40 A

## [ HYDRAULICKÝ SYSTÉM ]

Maximální tlak	210 bar
1 dvojitě pístové čerpadlo s proměnným objemem	2x19,2 l/min
1 zubové čerpadlo	14,4 l/min
1 zubové čerpadlo	8,6 l/min

PTO	Měřené údaje při max. rychlost motoru	
	Tlak	Průtok oleje
1	0 - 150 bar	30 - 20 l/min
2	0 - 200 bar	20,6 - 12,4 l/min



Průtok oleje klesá, pokud stoupá tlak

## [ PROVOZ ]

Rychlost jízdy (nízká/vysoká)	2,4 / 4,8 km/h
Rychlost otáčení	9,1 ot./min.
Rycí síla (krátké rameno / dlouhé rameno)	9,9 kN / 8,9 kN
Rycí síla (evropská lžice)	16 kN
Hnací síla (1. rychlost / 2. rychlost)	12,8 kN / 8,1 kN
Stoupavost	30°
Hlučnost (2000/14/CE a 2005/88/CE)	LwA : 91 dBA / LpA : 81 dBA

## [ PODVOZEK ]

Počet kluzných	1
Počet spodních roln	3
Systém napínání pásu	Mazivový napínák

## [ KAPACITA ]

Palivová nádrž	27 litrů
Chladicí kapalina	4,2 litrů
Motorový olej	2,8 litrů
Hydraulický okruh (včetně hydraulické nádrže)	34,3 litrů
Hydraulická nádrž	19,5 litrů

## [ FREKVENCE ÚDRŽBY ]

[ Výměna motorového oleje a filtru: **500 hodin** ] [ Výměna palivového filtru: **250 hodin** ] [ Výměna filtru hydraulického oleje: **500 hodin** ] [ Výměna hydraulického oleje: **1 000 hodin** ] [ Výměna filtru hydraulického oleje vratky: **500 hodin** ] [ Výměna chladicí kapaliny: **2 000 hodin** ]

## [ STANDARDNÍ VÝBAVA ]

### PROVOZ

3TNV70-MBVA naftový motor Yanmar | Splňující normu Stage V | Nepřímé vstřikování | Indikátor zanesení vzduchového filtru | Odlučovač vody | Dlouhé rameno (1 250 mm) | Rozšiřitelný podvozek (980-1 320 mm) | Radlice s krátkými zvedacími rameny (615 mm) | 1 pomocný hydraulický okruh s ovládním na pedálu | 2. jezdvová rychlost | 1 pracovní světlo LED na straně výložníku.

### POHODLÍ A SNADNÉ POUŽITÍ

Zjednodušené rozhraní obsluhy | Topný systém (kabina) | Látkou/kůží potažené, nastavitelné a sklopné sedadlo s nízkým opěradlem | Nastavitelné loketní opěrky | Stahovací přední horní okno | Posuvné okénko na pravé straně | Průhledná přední část střechy | 1× 12V elektrické napájení + 2× 5V USB nabíjecí porty | Držák na nápoj | Uzamykatelná přihrádka na dokumenty.

### BEZPEČNOST A ŽIVOTNOST

ROPS / TOPS / FOPS1 chráněná stříška a kabina | Přístupová madla | Oranžový bezpečnostní pás | Evakuační kladívko | Držák na hasicí přístroj | Horní poloha válce výložníku | Hydraulické hadice vedené uvnitř výložníku | 4 upevňovací body na podvozku | Kryt válce radlice.

### RŮZNÉ

Sada nástrojů | Mazací čerpadlo | Modrý rychlý konektor na terminálu baterie.

## [ VOLITELNÁ VÝBAVA ]

### PROVOZ

Krátké rameno (1 100 mm) | Radlice s dlouhými zvedacími rameny (891 mm) | 1/2 hydraulický okruh (okruh drapákový) | Hydraulické rychlospojky ploché | 2 přídavná přední pracovní světla LED | 1 přídavné zadní pracovní světlo LED | 1 zásuvný oranžový výstražný maják LED | Speciální nátěr.

### POHODLÍ A SNADNÉ POUŽITÍ

Pravé a levé zrcátko | Velké jezdvové pedály | Rádio (AM/FM) | Držák mazacího čerpadla.

### BEZPEČNOST A ŽIVOTNOST

Kryty válců lžice a ramen | Bezpečnostní ventily pro zvedání | Senzor bezpečnostního pásu (vizuální/zvukové varování) s připojitelným zeleným výstražným majákem LED nebo bez něj | Přední polykarbonátový ochranný štít (stříška) | 4 přídavné upevňovací body na otočném rámu | Různé systémy proti krádeži | Jezdvová výstražná houkačka.

### RŮZNÉ

SmartAssist Remote | Vnitřní/vnější odnímatelné rukojeti pro odpojení baterie (plast/ocel).

## [ PŘÍDAVNÁ ZAŘÍZENÍ ]

Nabízíme již z výroby řadu přídavných zařízení, jimiž můžete maximalizovat univerzálnost svého minirýpadla. Yanmar nabízí vybrané mechanické a hydraulické upínače, Powertilt, mainaklápěcí hlavy, kopací a svahovací lžice, vrtáky a kladiva.



**YANMAR**



Yanmar Compact Equipment EMEA  
25, rue de la Tambourine,  
52100 SAINT-DIZIER France

[ycee-contact@yanmar.com](mailto:ycee-contact@yanmar.com)

[www.yanmar.com](http://www.yanmar.com)

Vytlačeno ve Francii. Materiály a specifikace se mohou změnit bez ohlášení. Pro bližší informace se obraťte na místního distributora společnosti Yanmar Construction Europe.

CZ\_SV17-VT\_0321