



R30
revolution





R30
revolution

(UNI 10929:2011) Samonakládací betonový mixer, čistý výstup: 3,0 m³ (3,92 cbm) třída S1 – Přední nakládání materiálu – Otočné vyklápění 270°) - Plně pohonné - Natáčení obou náprav- Nakládání pevnou lžící - Kabina přivařená k otočnému bubnu a otočovému ložisku

MOTOR: YANMAR Stage V. 53kW

PŘEVODOVÉ ÚSTROJÍ: 4x4 plněpohonné - 4 rychlosti vpřed/vzad (2 hydraulicky ovládané+ 2 mechanicky). Max rychlost 40 Km/h - Max stoupavost při plném naložení 50% - Hydrostatická "automobilová" převodovka s pístovým čerpadlem a hydraulickým motorem řízená electro-hydraulickou pákou pro stanovení rychlosti "pomalá"/"rychlá" a volbu zpátečky. Dvourychlostní mechanická převodovka s elektro-hydraulickou páčkou pro volbu pracovního převodu či jízdu. Inch pedál.

NÁPRAVY: Obě zatížené a řízené s planetovou převodovkou na koncových převodech - Přední náprava oscilující v úhlu 8° - Zadní náprava pevná s přírubovou mechanickou redukcí.

BRZDY: V olejové lázni(mokré) vnitřně uložené kotoučové hydraulické provozní brzdy účinné na obou nápravách, spouštěné dvouokruhovým servisním čerpadlem - V olejové lázni(mokré) vnitřně uložené kotoučové hydraulické parkovací brzdy s účinností na zadní nápravu, ovládané hydraulicky- Nouzová brzda zastavená přímo do provozních brzd.

ŘÍZENÍ: Hydrostaticky napájené nezávislým čerpadlem. Řízení obou náprav prostřednictvím dvoučinných válců. Volič režimu pro 3 typy jízdy s elektro-hydraulickým ovládním u sedačky: ovládní přední nápravy pouze, jízda krabem či jízda v oblouku.

RÁM: Elektricky svařovaná vysokožárová ocel -Rám umístěn na otočovém ložisku s hydraulickým natáčením 270° prostřednictvím redukcí převodovky - Hydraulické ovládní zdvihu prostřednictvím dvoučinného válce- Násypka s velkým objemem - Vyprazdňovací koryto s hydraulickým sklápěním pomocí dvoučinného válce ovládané z místa operátora a možností ovládní natáčení koryta manuálně ze země.

OVLÁDÁNÍ ZE ZEMĚ: Měřák vody a ovládní vodního systému, rotace bubnu, ovládní koryta vyprazdňování nahoru/dolů, nouzové zastavení.

OTÁČENÁ KABINA/SEDAČKA OPERÁTORA: Přivařená na otáčecí nastavbu umožňuje perfektní viditelnost při jízdě i práci - Anatomická sedačka vzduchem odpružená a s bezpečnostním pásem - Sloupek řízení s ABS a elektronickým displejem, ergonomickou přední konzolí a ovládacími panely - Uzavřená kabina ROPS/FOPS s el. stěračem předního skla - Nastavitelné opěrky rukou.

BUBEN: s velkými dvojitými mixážními spirálami , dvojitým kónickým a konvexním dnem - Nouzový kontrolní výlez pro možné nouzové vyprázdnění - Otáčení bubnu hydrostatickou převodovkou s pístovým čerpadlem s variabilním průtokem a orbitálním motorem napojeným na převodovku s nekonečným elektro-hydraulickým ovládním ze stanoviště operátora i ze země - Geometrický objem 3700 l - Max. výtěžnost betonu 3 m³ S1 třída - Rychlost otáčení bubnu 27 ot/min- 270° natáčení bubnu - Zvedání bubnu pomocí dvoučinného válce pro rychlejší vyprazdňování.

LOPATA: Pevná lopata pro rychlé nakládání materiálu umístěná na nakládacích ramenech a poháněná dvěma dvoučinnými válci - Kapacita 500 l - Pákové ovládní - 12 m³ /hod produktivity.

HYDRAULICKÝ SYSTÉM: 6-ti cestný servo hydraulický ventil - 3 sekční elektricky ovládný hydr.rozvaděč - Pístové čerpadlo 37l @ 1000 RPM pro natáčení bubnu, Zubové čerpadlo 20l @ 1000 RPM pro práci - Zubové čerpadlo 14l @ 1000 RPM pro okruh řízení a brzdy - Olejový 16 µm hydr. filtr na vstupu - Hliníkové výměníky tepla pro olejové chlazení hydrauliky.

VDNÍ SYSTÉM: Samo-spouštěcí volumetrická vodní pumpa s rychlým nasátím aktivovaná hydraulickým motorem a řízená z místa operátora a ze země - Průtok 230 Lt/min. max tlak 3 bar - Vodní nádrž s kapacitou 350 l - 2 třícestné elektro-hydraulicky řízené divertory s kulovým ventilem přímo na výstupní hubici - Rychlospojkové vstupní hadice s filtrem - Elektronický měřák vody.

ELEKTRICKÝ SYSTÉM: Startér 12V 3 kW - Alternátor 12V 95A se zabudovanou regulací - Baterie 12V 110Ah (900A).

NÁPLNĚ:

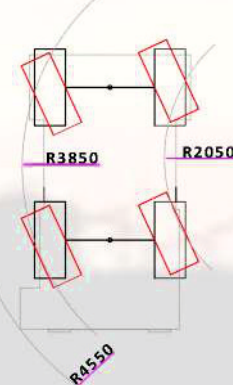
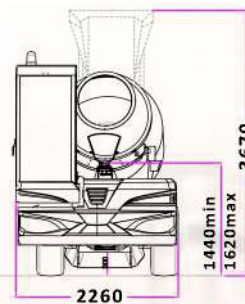
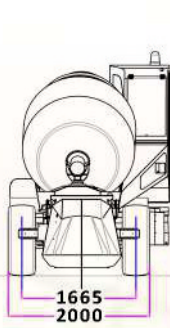
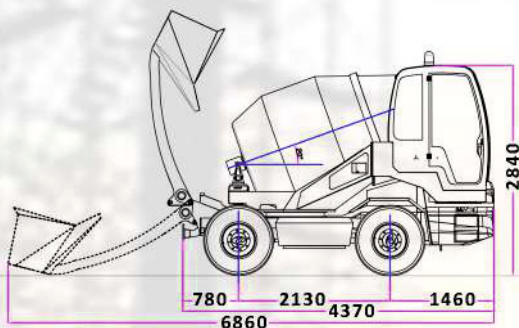
Palivo-nafta	125 l
Celkový objem hydraulického systému	115 l
Motorový olej	9,5 l
Chladič kapalina	6,0 l

PNEUMATIKY: standardní 12.5/80-18 16 PR

ROZMĚRY: (Lžice na zemi) 6 860 (délka); 2 260 (šířka); 2 840 (výška) mm

VÁHA: 5 980 Kg

CE Certifikace



REVOLUTION R30



asbud.cz 17.03.2022

ASbud[®]
STAVEBNÍ A SILNIČNÍ TECHNIKA

ASbud Česká Republika, s.r.o.

U Kantorka 419, 756 61 Rožnov pod Radhoštěm

www.asbud.cz

PRODEJ A PRONÁJEM

tel.: +420 724 978 237