



560.2
RUNNER





Popis: (UNI 10929:2011) Samonakládací mixer betonu, čistý výstup: 4,5 m³ (5.88 cbm) třída S1 – Zadní nakládání materiálu – Třístranné vyklápění (otočný bubne 180°) - Plně pohonné – Natáčení obou náprav- Nakládání pevnou lžící

Motor:

Perkins 904J-E36TA
EU Stage V/U.S. EPA Tier 4 Final 90 kW (121 hp)

Převodové ústrojí: 4x4 plně pohonné - 4 rychlosti vpřed/vzad (2 hydraulicky ovládané+ 2 mechanicky) Max rychlost 35 Km/h - Max stoupavost při plném naložení 40% - Hydrostatická "automobilová" převodovka s pístový čerpadlem a hydraulickým motorem řízená elektro-hydraulickou pákou pro stanovení rychlosti "pomalá"/ "rychlá" a volbu zpátečky. Dvourychlostní mechanická převodovka s elektro-hydraulickou páčkou pro volbu pracovního převodu či jízdu.

Nápravy: Obě zatížené a řízené s planetovou převodovkou na koncových převodech – Přední náprava oscilující v úhlu 8° s diferencíálem s omezeným prokluzem – Zadní náprava pevná se 100% uzávěrkou diferencíálu a přírubovou mechanickou redukcí

Brzdy: V olejové lázni (mokrě) vnitřně uložené kotoučové hydraulické provozní brzdy účinné na obou nápravách, spouštěné dvojitým servisním čerpadlem – V olejové lázni (mokrě) vnitřně uložené kotoučové hydraulické parkovací brzdy s účinností na zadní nápravu, spouštěné dvojitým servisním čerpadlem a ovládané reverzní hydraulikou- Nouzová brzda zastavěná přímo do provozních brzdy

Řízení: Hydrostaticky napájené nezávislým čerpadlem. Řízení obou náprav prostřednictvím dvojitých válců. Volič režimu pro 3 typy jízdy s elektro-hydraulickým ovládním u sedačky: ovládní přední nápravy pouze, jízda krabem či jízda v oblouku.

Rám: Elektricky svařovaná vysoko žárová ocel – Protikus rámu umístěn na otáčivém ložisku s hydraulickým natáčením 180° prostřednictvím redukcí převodovky – Hydraulické ovládní zdvihu prostřednictvím dvojitých válců – Násypka s velkým objemem – Vyprazdňovací koryto s hydraulickým sklápěním pomocí dvojitých válců ovládané z místa operátora a možnost ovládní natáčení koryta manuálně ze země.

Bubne: s velkými dvojitými mixážními spirálami, dvojitým kónickým a konvexním dnem – Nouzový kontrolní výlez pro možné nouzové vyprazdňení – Otáčení bubnu hydrostatickou převodovkou s pístovým čerpadlem s variabilním průtokem a orbitálním motorem napojeným na převodovku s nekonečným elektro-hydraulickým ovládním ze stanoviště

operátora i ze země - Geometrický objem 5800 Lt - Max. výtežnost betonu 4,5 m³ S1 třída – Rychlost otáčení bubnu 22 ot/min- 180° natáčení bubnu – Zvedání bubnu pomocí dvojitých válců pro rychlejší vyprazdňování

Lopata: Pevná lopata pro rychlé nakládání materiálu umístěná na nakládacím poháněná dvěma dvojitými válců – Zabudované vnitřní ostří pro trhání pytlů – Kapacita 600 Lt – Pákové ovládní – 18 m³ /hod produktivity

Otáčení sedačky operátora: Otáčecí kruh na kulovém ložisku – Anatomická sedačka vzduchem odpružená a s bezpečnostním pásem – Sloupek řízení s ABS a elektronickým displejem, ergonomickou přední konzolou a ovládacími panely – Uzavřená kabina s el. stěračem předního skla – Široký rozhled během transportu i práce

Hydraulický systém Třídílný hydr.systém – Pístové čerpadlo 50Lt @ 1000 RPM pro natáčení bubnu, zubové čerpadlo 26Lt @ 1000 RPM pro práci – Zubové čerpadlo 20Lt @ 1000 RPM pro okruh řízení a brzdy - Olejový 16 µm hydr.filtr na vstupu – 2 Hliníkové výměníky tepla pro olejové chlazení hydrauliky.

Vodní systém: Samo-spouštěcí volumetrická vodní pumpa s rychlým nasátím aktivovaná hydraulickým motorem a řízená z místa operátora a ze země – Průtok 500 Lt/min. Max tlak 2,2 bar – 2 vodní nádrže s kapacitou 800 Lt - Rychlospojkové vstupní hadice s filtrem - Čistící hadice – Elektronický měřák vody

Elektrický systém: Startér 12V 3 kW - Alternátor 12V 95A se zabudovanou regulací - Baterie 12V 110Ah (900A)

Ovládní ze země: Měření vody a ovládní vodního systému, rotace bubnu, ovládní koryta vyprazdňování nahoru/dolů, nouzové zastavení

Náplně:

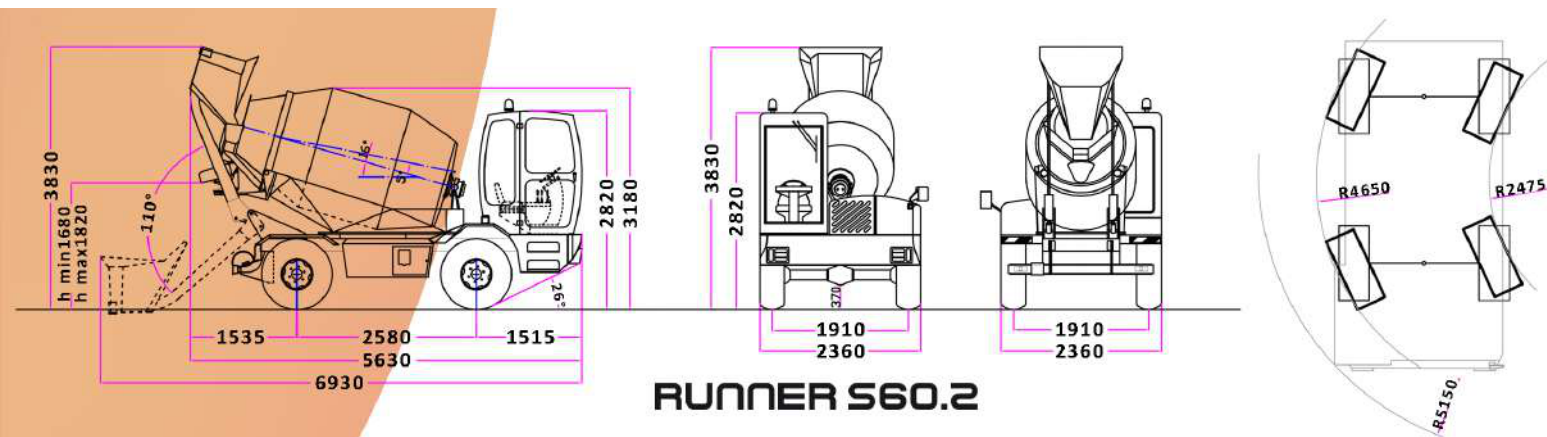
| | |
|-------------------------------------|-------|
| Palivo-nafta | 125 l |
| Celkový objem hydraulického systému | 140 l |
| Motorový olej | 9,5 l |
| Chladicí kapalina | 7,0 l |

Pneumatiky 18-19,5 16 PR

Rozměry (mm) (Lžice na zemi) Délka: 6.930 Šířka: 2.360 Výška: 3.180

Váha 7.200 Kg

CE Certifikace, SPZ





ASbud[®]
STAVEBNÍ A SILNIČNÍ TECHNIKA

ASbud Česká Republika, s.r.o.
U Kantorka 419, 756 61 Rožnov pod Radhoštěm

www.asbud.cz

PRODEJ A PRONÁJEM
tel.: +420 724 978 237